

## Produktkatalog

# Stellantriebe und Mengen-Regelklappen

Sensoren und Systeme für die Feuerungstechnik



[www.lamtec.de](http://www.lamtec.de)

# Inhalt

■ Allgemeines.	3
■ Information zu Variantennummern	3
■ Informationen zur Drehrichtung der Stellantriebe	3
■ Information zu Stellantriebe mit elektronischer Regelung 4...20 mA	4
■ Informationen zu den Wellenformen für Antriebstyp 662R21...	5
■ Informationen zu den Wellenformen für Antriebstyp 668M22...	6
■ Stellantrieb 6/20/40 Nm, Typ 668M20...	7
■ Stellantrieb 6 Nm, Typ 662R2127.	10
■ Stellantrieb 20 Nm, Typ 662R2111.	15
■ Stellantrieb 30 Nm, Typ 662R2112.	20
■ Stellantrieb 40 und 50 Nm, Typ 662R212....	24
■ Stellantrieb 90 bis 180 Nm, Typ 662R212...	28
■ ATEX/IEC Stellantrieb Typ 662R2140.	32
■ ATEX/IEC Stellantrieb Typ 662R2141 Edelstahl.	36
■ Kugelgelenk für Stellantriebe.	42
■ Klemmhebel für Kugelgelenk.	43
■ Steckkupplung für Stellantriebe.	44
■ Kühlrippenkupplung mit thermischer Trennung.	46
■ Vierkant-Hohlprofil-Konsole Aluminium.	47
■ U-Winkel-Konsole Stahlblech verzinkt.	48
■ Elektrischer Anschluss an ETAMATIC.	49
■ Ersatzteile für Stellantriebe Typ 662R21...	50
■ Ersatzteile für CMS Stellantriebe Typ 668M20...	50
■ Gasmengenregelklappen bis 60 °C, DVGW geprüft, nicht linear.	51
■ Gasmengenregelklappen bis 60 °C, DVGW geprüft, linear.	54
■ Gasmengenregelklappen f. Biogas bis 60 °C Edelstahl, DVGW geprüft, nicht linear.	57
■ Regelklappe für Abgas / Luft, bis 450 °C nicht linear, ohne DVGW-Prüfung.	60

# Allgemeines.

## Information zu Variantennummern

Die Stellantriebe wurden auf Variantennummern umgestellt:

Daraus ergibt sich ein Bestellschlüssel welcher aus einer Bestellnummer, sowie der Auswahl der Attribute besteht und alle gewünschten Optionen beinhaltet. Pro Attribut kann nur eine Auswahl getroffen werden.

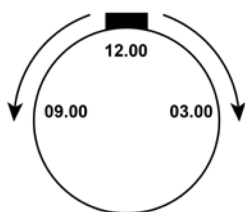
### Bestellschlüssel

Bestell-Nr.:	A05	A10	A15	A20	A25	A30	A35	A40	A45	A50	A55	A60	A65	A70	A75	A80	A85
662 R 2127	BC1	2305	060	090	DPS	5K	0	HV1	54	ES2	ZS0	1R	S	S	1B	1S	SO0

Attribut	Auswahl	Beschreibung
A05 WELLENFORM	BC1	RUNDE WELLE 12x30 mm MIT PASSFEDER 4x4x14 mm
A10 VERSORGUNGSSPANNUNG	2305	230 VAC/50 Hz
A15 LAUFZEIT AUF 90°	060	60 SEKUNDEN
A20 VOREINGEST. STELLWEG	090	90°
A25 ANSTEUERUNG	DPS	DREI-PUNKT-SCHRITT
A30 STELLUNGSRÜCKMELDUNG	5K	TÜV-POTENTIOMETER 5 KOHM, FORMSCHLÜSSIG, SPIELFREI
A35 ZUSÄTZLICHE STELLUNGSRÜCKMELDUNG	0	OHNE
A40 ELEKTRISCHE HANDVERSTELLUNG	HV1	MIT
A45 SCHUTZART	54	IP54
A50 ENDSCHALTER	ES2	2 ENDSCHALTER
A55 ZUSATZSCHALTER	ZS0	OHNE
A60 DREHRICHTUNG	1R	RECHTS
A65 GETRIEBE	S	STANDARD
A70 ADAPTION	S	STANDARD
A75 FARBE	1B	GEHÄUSEDECKEL BLAU
A80 KABELVERSCHRAUBUNG	1S	STANDARD
A85 SONDERKONFIGURATION	SO0	OHNE

## Informationen zur Drehrichtung der Stellantriebe

Die Stellantriebe werden immer in Position „zu“ ausgeliefert !



Drehbewegung des Antriebs nach Position AUF:

Bei rechts-drehenden Antrieben (Standard):

Drehbewegung von der Welle aus gesehen im Uhrzeigersinn von Position 12.00 in Richtung 03.00 Uhr.

Bei links-drehenden Antrieben:

Drehbewegung von der Welle aus gesehen gegen den Uhrzeigersinn von Position 12.00 in Richtung 09.00 Uhr.

# Allgemeines.

## Information zu Stellantriebe mit elektronischer Regelung 4...20 mA

Bei Stellantriebe Fabrikat „LAMTEC“ mit elektronischer Regelung 4...20 mA ist das integrierte Signal 4...20 mA für die Stellungsrückmeldung, in Verbindung mit ETAMATIC/FMS/VMS, nicht als unabhängige und fehlersichere Rückführung im Sinne EN12067-2 verwendbar.

In Verbindung mit ETAMATIC/FMS/VMS werden diese Motoren nur noch mit zusätzlicher Stellungsrückmeldung „POTENTIOMETER 5 kOhm (LEITPLASTIK), TÜV-zugelassen“ ausgeliefert.

Bei der Anlagenplanung ist dabei folgendes zu beachten:

In Verbindung mit FMS/VMS muss die Stellungsrückmeldung für den entsprechenden Stellausgang auf „POTENTIOMETER“ konfiguriert sein.

Kanal 2 kann ausschließlich in Verbindung mit ETAMATIC S für die Ansteuerung dieser Art Stellantrieb verwendet werden.

Dazu wird ein zusätzlicher stetiger Ausgang für Kanal 2 über LSB-Modul (Bestell-Nr.: 663R4029), sowie ein LSB-Anschlusskabel (Bestell-Nr.: 663R0421N - 2M) benötigt.

Dort wird der Sollwert von Kanal 2 als 4...20 mA-Signal ausgegeben und der Motor damit angesteuert.

Als Stellungsrückmeldung wird die POTENTIOMETER -Rückführung von Kanal 2 verwendet.

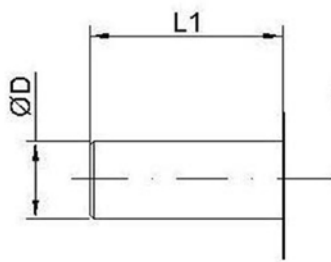
Bei ETAMATIC (Bestell-Nr. 663R1) ist bei Attribut 30 „Stellausgänge / Stellungsrückmeldung“ eine der folgenden Auswahlen zu treffen:

- 004**            2x DREI-PUNKT-SCHRITT STELLAUSGANG und 2x STETIGER AUSGANG 4...20 mA, RÜCKFÜHRUNG 4...20 mA
- 031**            2x DREI-PUNKT-SCHRITT STELLAUSGANG und 2x STETIGER AUSGANG 4...20 mA, RÜCKFÜHRUNG FÜR 1. STETIGEN AUSGANG: DREHZAHL, 2-LEITERTECHNIK NAMUR, BEREICH 300...3600 IMP/MIN
- 31D**            2x DREI-PUNKT-SCHRITT STELLAUSGANG und 2x STETIGER AUSGANG 4...20 mA, RÜCKFÜHRUNG FÜR 1. STETIGEN AUSGANG: DREHZAHL, 3-LEITERTECHNIK INDUKTIV, BEREICH 300...3600 IMP/MIN

# Allgemeines.

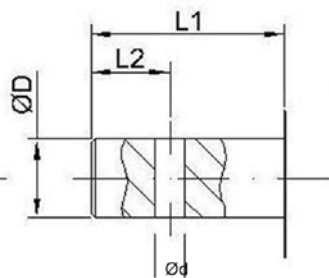
Informationen zu den Wellenformen für Antriebstyp 662R21...

## Form A



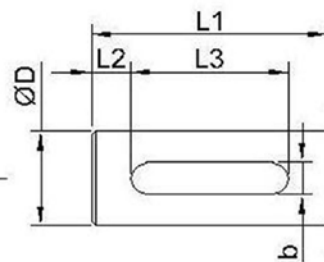
	ØD	L1
A01	10	25
A02	12	30
A03	12	36
A04	12	40
A05	12	50

## Form B



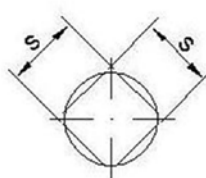
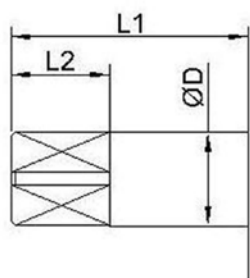
	ØD	Ød	L1	L2
B01	10	4	25	10
B02	12	4	30	10
B03	12	5	40	6

## Form C



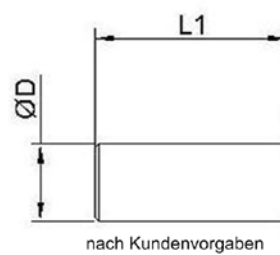
	ØD	L1	L2	L3	b
C01	12	25	5	14	4
C02	12	30	5	14	4
C03	12	30	5	20	4
C04	12	36	3	14	4
C05	12	40	5	16	4
C06	15	30	5	20	4
C07	15	40	5	25	5
C08	15	40	5	30	5
C09	20	50	5	30	6
C10	20	50	5	32	6

## Form D



	ØD	L1	L2	s
D01	12	30	12,5	9,5

## Form E


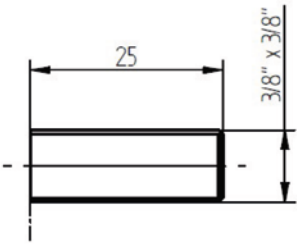
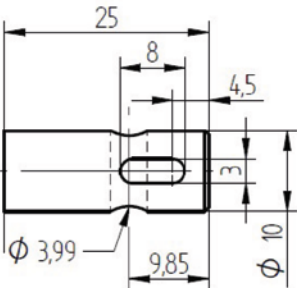
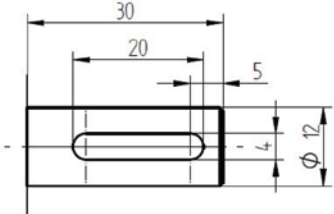
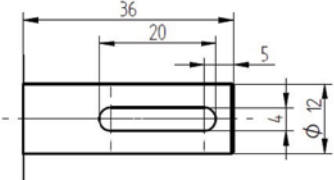
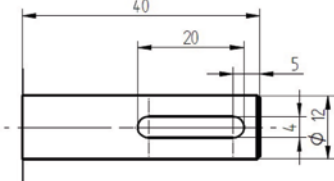
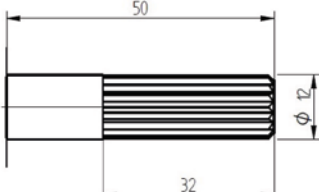


ØD	L1			

Informationen zu den Wellenformen



Informationen zu den Wellenformen für Antriebstyp 668M20...

<p>Form der Abtriebswelle (A10-IVK11) Innenvierkant 11x11x11,5 mm</p>	 11 x 11 (+0,1) x 11,5
<p>Form der Abtriebswelle (A10-VK11) Vierkant 11x11x12,5x30 mm</p>	
<p>Form der Abtriebswelle (A10-VK38x1) Vierkant 3/8" x 1"</p>	
<p>Form der Abtriebswelle (A10-10x25) Rund 10x25 mm mit Passfeder 3x3x8 mm und Querbohrung <b>Nur für 6Nm und 20Nm verfügbar</b></p>	
<p>Form der Abtriebswelle (A10-12x30) Rund 12x30 mm mit Passfeder 4x4x20 mm</p>	
<p>Form der Abtriebswelle (A10-12x36) Rund 12x36 mm mit Passfeder 4x4x20 mm</p>	
<p>Form der Abtriebswelle (A10-12x40) Rund 12x40 mm mit Passfeder 4x4x20 mm</p>	
<p>Form der Abtriebswelle (A10- KVZD2) Rund 12x50 mm mit Kerbverzahnung 10/12 nach DIN5481</p>	

Informationen zu den Wellenformen

# Stellantrieb 6/20/40 Nm, Typ 668M20...

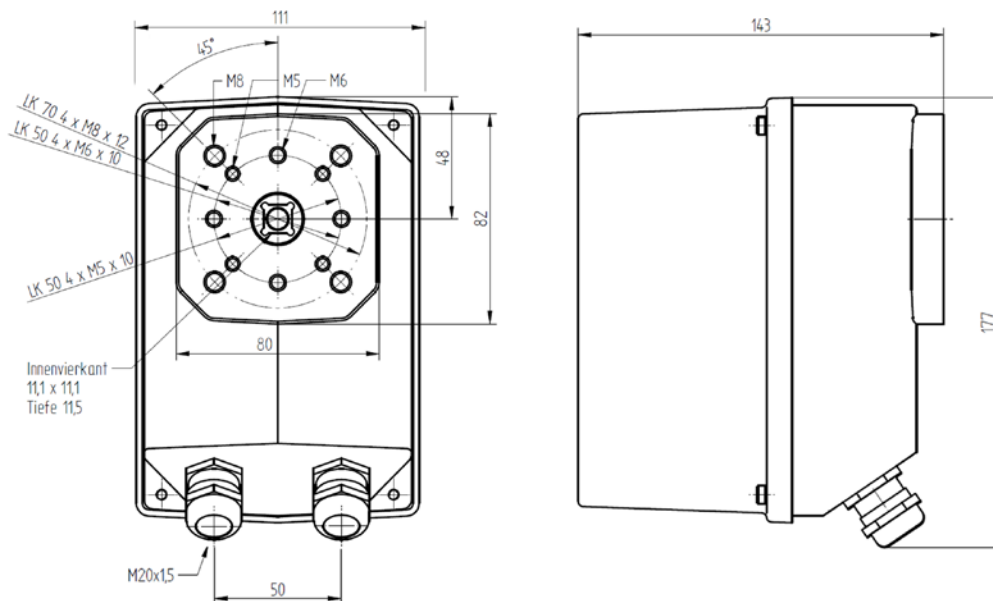
## Technische Daten



Stellantrieb 6 Nm mit runder Welle und Passfeder

Anwendung	Zum Antrieb von Klappen und Ventile an Feuerungsanlagen	Abmessungen [mm]	siehe Maßzeichnung
Versorgungsspannung	230 VAC/50 Hz	Kabelverschraubung	2x M20x1,5, Kabel Ø min. 8,0 mm, max. 13,0 mm
Wellenform	Innenvierkant 11x11x11,5 mm	Gewicht [kg]	2,3
Laufzeit [90°]	60 sec.	Schutzart	IP65
Ansteuerung	DPS	Flanschbefestigung nach ISO 5211 F05/F07	M5/6/8, Lochkreis Ø 50/70 mm
Endschalter	2	Umgebungstemperatur	-10...+ 60 °C
Zusatzschalter	ohne	TÜV Zulassung	In Verbindung mit CMS

Abbildungen und technische Daten beziehen sich auf die Standardvariante



Maßzeichnung Stellantrieb, Typ 668M20...

## Bestellangaben

Bezeichnung / Typ (Standardvariante)	Bestell-Nr.
Elektrischer Stellantrieb 6 Nm, DPS, Stellungsrückmeldung Potentiometer 5 kOhm, Leitplastik, 2 Endschalter, elektr. Handverstellung, Schutzart IP65	668M2006 - ...
Elektrischer Stellantrieb 20 Nm, DPS, Stellungsrückmeldung Potentiometer 5 kOhm, Leitplastik, 2 Endschalter, elektr. Handverstellung, Schutzart IP65	668M2020 - ...
Elektrischer Stellantrieb 40 Nm, DPS, Stellungsrückmeldung Potentiometer 5 kOhm, Leitplastik, 2 Endschalter, elektr. Handverstellung, Schutzart IP65	668M2040 - ...
A 03 - DREHMOMENT	Auswahl
6 NM	006
20 NM	020
40 NM	040
A 10 - FORM DER ABTRIEBSWELLE	Auswahl
INNENVIERKANT 11x11 mm	IVK11*
VIERKANT WELLE 11x11 mm	VK11
VIERKANT WELLE 3/8" x 1"	VK38x1
RUNDE WELLE 10x25 mm MIT PASSFEDER 3x3x8 mm (nur für 6 Nm und 20 Nm verfügbar)	10x25
RUNDE WELLE 12x30 mm MIT PASSFEDER 4x4x20 mm	12x30
RUNDE WELLE 12x36 mm MIT PASSFEDER 4x4x20 mm	12x36
RUNDE WELLE 12x40 mm MIT PASSFEDER 4x4x20 mm	12x40
RUNDE WELLE 12x50mm, KERBVERZÄHNUNG 10/12, NACH DIN5481	KVZD2
A 15 "VERSORGUNGSSPANNUNG"	Auswahl
120 VAC/50 Hz	120VAC
230 VAC/50 Hz	230VAC*
A 20 "LAUFZEIT / DREHWINKEL"	Auswahl
60 SEKUNDEN / 90° (60 SEK./50 HZ / 48 SEK./60 HZ)	6090 *
90 SEKUNDEN / 135° (90 SEK./50 HZ / 72 SEK./60 HZ)	90135
120 SEKUNDEN / 180° (120 SEK./50 HZ / 96 SEK./60 HZ)	120180
A 25 "STELLUNGSRÜCKMELDUNG"	Auswahl
POTENTIOMETER 5 KOHM CONTELEC (LEITPLASTIK), ZUGELASSEN NACH EN12067-2, FORMSCHLÜSSIG, SPIELFREI, ZUR STELLUNGSRÜCKMELDUNG AN CMS	1PO*
2x POTENTIOMETER 5 KOHM CONTELEC (LEITPLASTIK), ZUGELASSEN NACH EN12067-2, FORMSCHLÜSSIG, SPIELFREI, ZUR STELLUNGSRÜCKMELDUNG AN CMS	2PO

\* Standardauswahl



## Bestellangaben

<b>A 30 „DREHRICHTUNG“ (Blick auf die Welle, Passfeder auf 12.00 Uhr)</b>	Auswahl
NACH RECHTS (12.00 UHR NACH 3.00 UHR)	R*
NACH LINKS (12.00 UHR NACH 9.00 UHR)	L
<b>A 40 „ADAPTION“</b>	Auswahl
FLANSCHBEFESTIGUNG NACH ISO5211	F05 Ø50 4x45° M5 / 4x45° M6 F07 Ø70 4x90° M8
FLANSCHBEFESTIGUNG 4x M6, 65 X 50 MM	65x50
ADAPTION NACH KUNDENVORGABE	
<b>A 45 „FARBE“</b>	Auswahl
GEHÄUSEDECKEL ROT RAL3020	RT*
GEHÄUSEDECKEL SCHWARZ RAL9006	SW
<b>A 50 „KUNDE“</b>	Auswahl
LAMTEC-AUSFÜHRUNG	S*
<b>A 55 „STELLUNGSANZEIGE“</b>	Auswahl
OHNE	POS0*
STELLUNGSANZEIGE IM GEHÄUSEDECKEL	POS1
<b>A 60 „GEHÄUSEHEIZUNG“</b>	Auswahl
OHNE	HEAT0*
GEHÄUSEHEIZUNG 230V/12W, incl. THERMOSTAT, BIS -30°C	HEAT1
GEHÄUSEHEIZUNG 120V/12W, incl. THERMOSTAT, BIS -30°C	HEAT2
<b>A 70 „KABELEINFÜHRUNG“</b>	Auswahl
2x KABELVERSCHRAUBUNG M16 METALL	M16
2x KABELVERSCHRAUBUNG M20 METALL	M20*
2x KABELVERSCHRAUBUNG M20 KUNSTSTOFF SCHWARZ	M20KS
2x KABELVERSCHRAUBUNG M25 METALL	M25
CONDUIT ADAPTER 2x 1/2"NPT	NPT12
KABELVERSCHRAUBUNG NACH KUNDENVORGABE	

\* Standardauswahl

# Stellantrieb 6 Nm, Typ 662R2127.

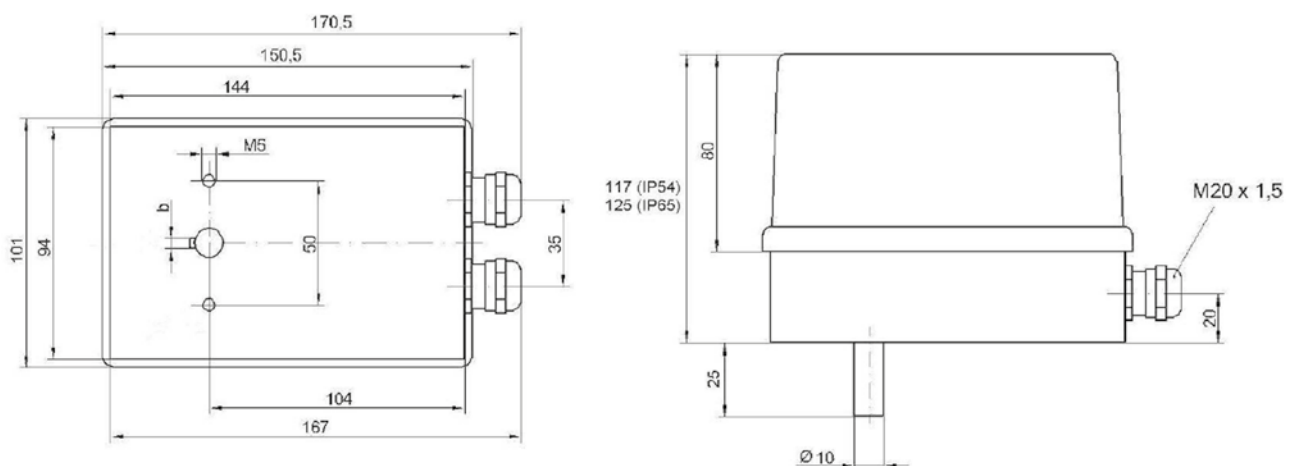
## Technische Daten



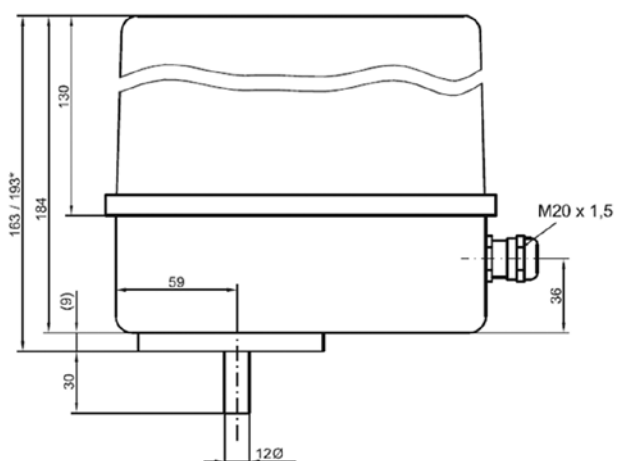
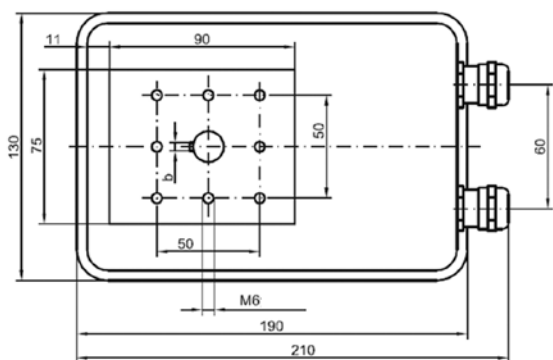
Stellantrieb 6 Nm

Anwendung	Zum Antrieb von Klappen und Ventile an Feuerungsanlagen	Abmessungen [mm]	siehe Maßzeichnung
Versorgungsspannung	230 VAC/50 Hz	Kabelverschraubung	2x M20x1,5, Kabel Ø min. 8,0 mm, max. 13,0 mm
Wellenform	Ø10 x 25, Form BC1 mit Querbohrung 4 mm und Passfeder 3 x 3 x 8 mm	Gewicht [kg]	1,7
Laufzeit [90°]	60 sec.	Schutzart	IP54 mit Kunststoffdeckel
Ansteuerung	DPS	Adaption	2x M5, Lochkreis Ø 50 mm
Endschalter	2	Umgebungstemperatur	-10...+ 60 °C
Zusatzschalter	ohne	TÜV Zulassung	In Verbindung mit VMS/ FMS/ETAMATIC

Abbildungen und technische Daten beziehen sich auf die Standardvariante



Maßzeichnung Stellantrieb 6Nm, Typ 662R2127



Maßbild Stellantrieb mit elektronischer Regelung

## Bestellangaben

Bezeichnung / Typ (Standardvariante)	Bestell-Nr.
Stellantrieb 6 Nm, 230 VAC, Laufzeit 60 Sek. auf 90°, DPS, Rückführung POTENTIOMETER 5 kOhm, Leitplastik, TÜV-zugelassen, 2 Endschalter, ohne Zusatzschalter, elektr. Handverstellung, Schutzart IP54 <sup>1)</sup>	662R2127 - ...
<b>A 03 - DREHMOMENT</b>	Auswahl
6 NM	006
<b>A 05 - WELLENFORM</b>	Auswahl
RUNDE WELLE 10x25 mm mit PASSFEDER 3x3x8 mm und 4 mm QUERBOHRUNG, Standard	BC1*
WELLE NACH KUNDENVORGABE	E01
<b>A 10 - NETZSPANNUNG</b>	Auswahl
VERSORGUNGSSPANNUNG 115 VAC/50 Hz	1155
VERSORGUNGSSPANNUNG 115 VAC/60 Hz	1156
VERSORGUNGSSPANNUNG 230 VAC/50 Hz	2305*
VERSORGUNGSSPANNUNG 230 VAC/60 Hz	2306
<b>A 15 - LAUFZEIT AUF 90°</b>	Auswahl
60 SEKUNDEN	60*
LAUFZEIT NACH KUNDENVORGABE	—
<b>A 20 - VOREINGESTELLTER STELLWEG</b>	Auswahl
STELLWEG 90°	090*
STELLWEG 120°	120
STELLWEG 135°	135
STELLWEG 180°	180
STELLWEG 270°	270
<b>A 25 - ANSTEUERUNG</b>	Auswahl
DREI-PUNKT-SCHRITT Stellungsrückmeldung „POTENTIOMETER“	DPS*
ELEKTRONISCHE REGELUNG 4...20 mA (nur möglich in Schutzart IP65) Stellungsrückmeldung „4...20 mA“, zusätzliche Stellungsrückmeldung „POTI 5 KOHM (LEITPLASTIK), TÜV-zugelassen“	REG

\* Standardauswahl

## Bestellangaben

<b>A 30 – STELLUNGSRÜCKMELDUNG</b>	<b>Auswahl</b>
POTENTIOMETER 100 OHM (DRAHT) nur möglich mit DREI-PUNKT-SCHRITT-Ansteuerung	100R
POTENTIOMETER 1 KOHM (DRAHT) nur möglich mit DREI-PUNKT-SCHRITT-Ansteuerung	1K
POTENTIOMETER 200 OHM (DRAHT) nur möglich mit DREI-PUNKT-SCHRITT-Ansteuerung	200R
POTENTIOMETER 5 KOHM (LEITPLASTIK), TÜV-zugelassen, FORMSCHLÜSSIG, SPIELFREI, nur möglich mit DREI-PUNKT-SCHRITT-Ansteuerung	5K*
4...20 mA Standard bei ELEKTRONISCHER REGELUNG 4...20 mA <b>Achtung: Stellungsrückmeldung an ETAMATIC/FMS/VMS nicht fehlersicher, zusätzliche Stellungsrückmeldung „POTENTIOMETER 5 KOHM (LEITPLASTIK), TÜV zugelassen“ verwenden !</b>	REG
<b>A 35 – ZUSÄTZLICHE STELLUNGSRÜCKMELDUNG</b>	<b>Auswahl</b>
OHNE	0*
POTENTIOMETER 100 OHM (DRAHT)	100R
POTENTIOMETER 1 KOHM (DRAHT)	1K
POTENTIOMETER 200 OHM (DRAHT)	200R
POTENTIOMETER 5 KOHM (LEITPLASTIK), TÜV-zugelassen <b>Bei elektronischer Regelung zwingend erforderlich zur fehlersicheren Stellungsrückmeldung !</b>	5K
<b>A 40 – ELEKTRISCHE HANDVERSTELLUNG,</b> Auswahl nicht möglich, nur mit elektrischer Handverstellung lieferbar	
<b>A 45 – SCHUTZART</b>	<b>Auswahl</b>
IP54 MIT KUNSTSTOFFDECKEL	54*
IP54 MIT METALLDECKEL	54M
IP65 MIT METALLDECKEL	65
<b>A 50 – ENDSCHALTER</b>	<b>Auswahl</b>
2 ENDSCHALTER	ES2*
2 ENDSCHALTER GASDICHT	ESG
<b>A 55 – ZUSATZSCHALTER</b>	<b>Auswahl</b>
OHNE	ZS0*
1 STÜCK ZUSATZSCHALTER	ZS1
1 STÜCK ZUSATZSCHALTER GASDICHT	ZG1
<b>A 60 – DREHRICHTUNG (Blick auf die Welle, Passfeder auf 12.00 Uhr)</b>	<b>Auswahl</b>
DREHRICHTUNG NACH RECHTS (12.00 Uhr nach 3.00 Uhr)	1R*
DREHRICHTUNG NACH LINKS (12.00 Uhr nach 9.00 Uhr)	2L
<b>A 65 – GETRIEBE</b>	<b>Auswahl</b>
STANDARD	S*
GETRIEBE FÜR ERHÖHTE TEMPERATUR 80 °C (nur möglich in Schutzart IP65)	W

\* Standardauswahl

## Bestellangaben

<b>A 70 - ADAPTION</b>	Auswahl
2x M5, LOCHKREIS Ø 50 mm	S*
NACH TYP	T / U / W
NACH ZEICHNUNG	ZG
<b>A 75 - FARBE</b>	Auswahl
GEHÄUSEDECKEL BLAU	1B*
GEHÄUSEDECKEL SCHWARZ	2S
<b>A 80 - KABELVERSCHRAUBUNG</b>	Auswahl
2x M20	1S*
KABELVERSCHRAUBUNG NACH KUNDENVORGABE	2K
<b>A 85 - SONDERKONFIGURATION</b>	Auswahl
OHNE	S00*
GEHÄUSEHEIZUNG 230 VAC/15 W, incl. THERMOSTAT, bis -30 °C (nur möglich in Schutzart IP65)	S02

\* Standardauswahl



# Stellantrieb 20 Nm, Typ 662R2111.

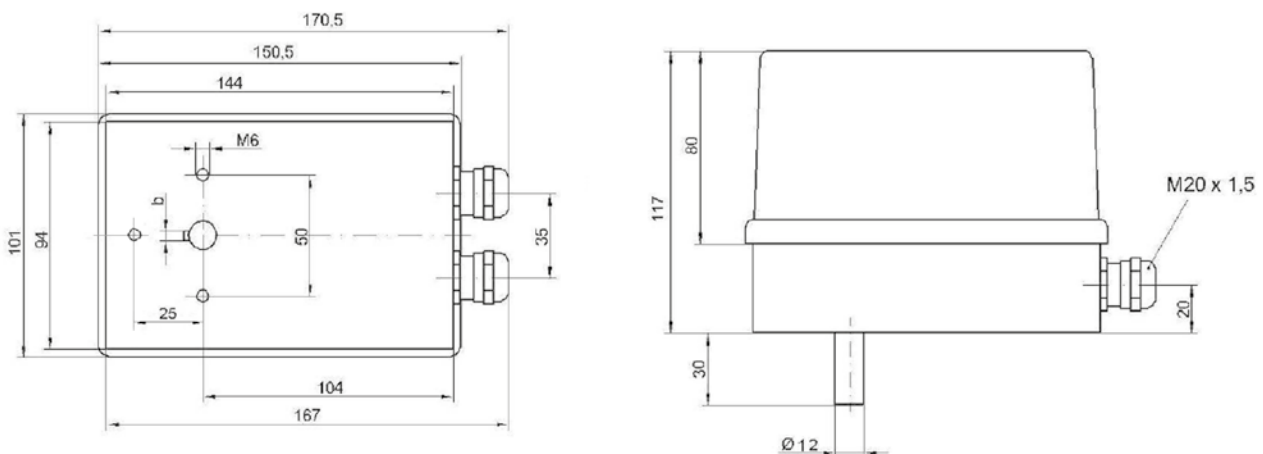
## Technische Daten



Stellantrieb 20 Nm

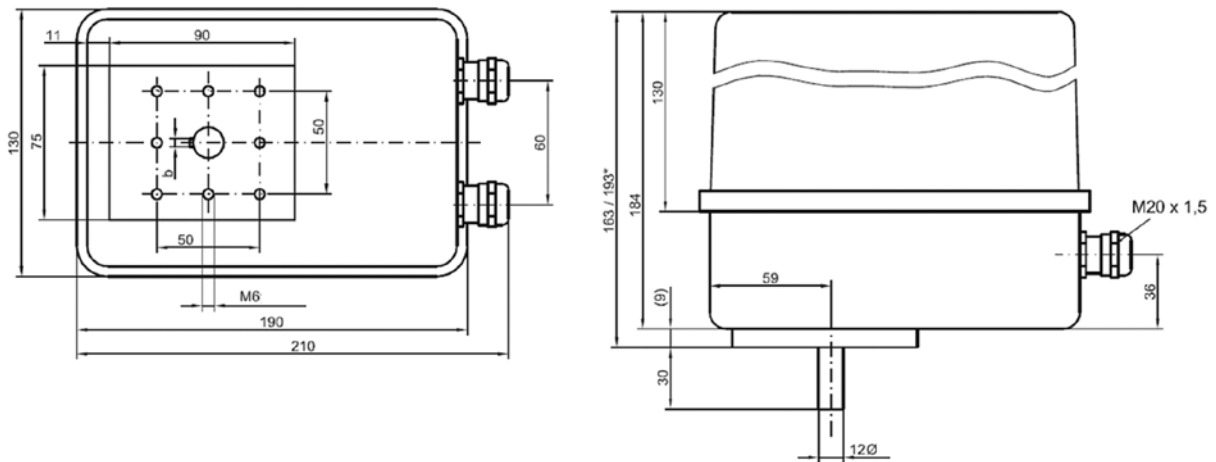
Anwendung	Zum Antrieb von Klappen und Ventile an Feuerungsanlagen	Abmessungen [mm]	siehe Maßzeichnung
Versorgungsspannung	230 VAC/50 Hz	Kabelverschraubung	2x M20x1,5, Kabel Ø min. 8,0 mm, max. 13,0 mm
Wellenform	Ø12 x 30, Form C02	Gewicht [kg]	1,7
Laufzeit [90°]	60 sec.	Schutzart	IP54 mit Kunststoffdeckel
Ansteuerung	DPS	Adaption	3x M6, Lochkreis Ø 50 mm
Endschalter	2	Umgebungstemperatur	-10...+ 60 °C
Zusatzschalter	1	TÜV Zulassung	In Verbindung mit VMS/ FMS/ETAMATIC

Abbildungen und technische Daten beziehen sich auf die Standardvariante



Maßbild Stellantrieb 20 Nm Typ 662R2111 IP54 mit Kunststoffdeckel (mit Metalldeckel H=84 mm)

# Stellantriebe 6 Nm bis 180 Nm für ETAMATIC/FA1/FMS/VMS



Maßbild Stellantrieb mit elektronischer Regelung

## Bestellangaben

Bezeichnung / Typ (Standardvariante)	Bestell-Nr.
Stellantrieb 20 Nm, 230 VAC, Laufzeit 60 Sek. auf 90°, DPS, Rückführung POTENTIOMETER 5 kOhm, Leitplastik, TÜV-zugelassen, 2 Endschalter, 1 Zusatzschalter, ohne elektr. Handverstellung, Schutzart IP54 <sup>1)</sup>	662R2111 - ...
1) Steckkupplung bzw. Hebel bitte gesondert bestellen	
A 03 - DREHMOMENT	Auswahl
20 NM	020
A 05 - WELLENFORM	Auswahl
RUNDE WELLE 12x30 mm mit PASSFEDER 4x4x14 mm	CO2*
A 10 - NETZSPANNUNG	Auswahl
VERSORGUNGSSPANNUNG 115 VAC/50 Hz	1155
VERSORGUNGSSPANNUNG 115 VAC/60 Hz	1156
VERSORGUNGSSPANNUNG 230 VAC/50 Hz	2305*
VERSORGUNGSSPANNUNG 230 VAC/60 Hz	2306
A 15 - LAUFZEIT AUF 90°	Auswahl
60 SEKUNDEN	60*
LAUFZEIT NACH KUNDENVORGABE	—
A 20 - VOREINGESTELLTER STELLWEG	Auswahl
STELLWEG 90°	090*
STELLWEG 120°	120
STELLWEG 135°	135
STELLWEG 180°	180
STELLWEG 270°	270
A 25 - ANSTEUERUNG	Auswahl
DREI-PUNKT-SCHRITT Stellungsrückmeldung „POTENTIOMETER“	DPS*
ELEKTRONISCHE REGELUNG 4...20 mA (nur möglich in Schutzart IP65) Stellungsrückmeldung „4...20 mA“, zusätzliche Stellungsrückmeldung „POTI 5 KOHM (LEITPLASTIK), TÜV-zugelassen“	REG

\* Standardauswahl

## Bestellangaben

<b>A 30 - STELLUNGSRÜCKMELDUNG</b>	<b>Auswahl</b>
POTENTIOMETER 100 OHM (DRAHT) nur möglich mit DREI-PUNKT-SCHRITT-Ansteuerung	100R
POTENTIOMETER 1 KOHM (DRAHT) nur möglich mit DREI-PUNKT-SCHRITT-Ansteuerung	1K
POTENTIOMETER 200 OHM (DRAHT) nur möglich mit DREI-PUNKT-SCHRITT-Ansteuerung	200R
POTENTIOMETER 5 KOHM (LEITPLASTIK), TÜV-zugelassen, FORMSCHLÜSSIG, SPIELFREI, nur möglich mit DREI-PUNKT-SCHRITT-Ansteuerung	5K*
4...20 mA Standard bei ELEKTRONISCHER REGELUNG 4...20 mA <b>Achtung: Stellungsrückmeldung an ETAMATIC/FMS/VMS nicht fehlersicher, zusätzliche Stellungsrückmeldung „POTENTIOMETER 5 KOHM (LEITPLASTIK), TÜV zugelassen“ verwenden !</b>	REG
<b>A 35 - ZUSÄTZLICHE STELLUNGSRÜCKMELDUNG</b>	<b>Auswahl</b>
OHNE	0*
POTENTIOMETER 100 OHM (DRAHT)	100R
POTENTIOMETER 1 KOHM (DRAHT)	1K
POTENTIOMETER 200 OHM (DRAHT)	200R
POTENTIOMETER 5 KOHM (LEITPLASTIK), TÜV-zugelassen <b>Bei elektronischer Regelung zwingend erforderlich zur fehlersicheren Stellungsrückmeldung !</b>	5K
<b>A 40 - ELEKTRISCHE HANDVERSTELLUNG,</b> Auswahl nicht möglich, nur mit elektrischer Handverstellung lieferbar	<b>Auswahl</b>
<b>A 45 - SCHUTZART</b>	<b>Auswahl</b>
IP54 MIT KUNSTSTOFFDECKEL	54*
IP54 MIT METALLDECKEL	54M
IP65 MIT METALLDECKEL	65
<b>A 50 - ENDSCHALTER</b>	<b>Auswahl</b>
2 ENDSCHALTER	ES2*
2 ENDSCHALTER GASDICHT	ESG
<b>A 55 - ZUSATZSCHALTER</b>	<b>Auswahl</b>
OHNE ZUSATZSCHALTER	ZS0
1 STÜCK ZUSATZSCHALTER	ZS1*
2 STÜCK ZUSATZSCHALTER	ZS2
3 STÜCK ZUSATZSCHALTER	ZS3
4 STÜCK ZUSATZSCHALTER	ZS4
1 STÜCK ZUSATZSCHALTER GASDICHT	ZG1
2 STÜCK ZUSATZSCHALTER GASDICHT	ZG2
3 STÜCK ZUSATZSCHALTER GASDICHT	ZG3
4 STÜCK ZUSATZSCHALTER GASDICHT	ZG4

\* Standardauswahl

## Bestellangaben

<b>A 60 - DREHRICHTUNG (Blick auf die Welle, Passfeder auf 12.00 Uhr)</b>	<b>Auswahl</b>
DREHRICHTUNG NACH RECHTS (12.00 Uhr nach 3.00 Uhr)	1R*
DREHRICHTUNG NACH LINKS (12.00 Uhr nach 9.00 Uhr)	2L
<b>A 65 - GETRIEBE</b>	<b>Auswahl</b>
STANDARD	S*
GETRIEBE FÜR ERHÖHTE TEMPERATUR 80 °C (nur möglich in Schutzart IP65)	W
<b>A 70 - ADAPTION</b>	<b>Auswahl</b>
3x M6, LOCHKREIS Ø 50 mm	S*
NACH TYP	T / U / W
NACH ZEICHNUNG	ZG
<b>A 75 -FARBE</b>	<b>Auswahl</b>
GEHÄUSEDECKEL BLAU	1B*
GEHÄUSEDECKEL SCHWARZ	2S
<b>A 80 -KABELVERSCHRAUBUNG</b>	<b>Auswahl</b>
2x M20	1S*
KABELVERSCHRAUBUNG NACH KUNDENVORGABE	2K
<b>A 85 -SONDERKONFIGURATION</b>	<b>Auswahl</b>
OHNE	S00*
GEHÄUSEHEIZUNG 230 VAC/15 W, incl. THERMOSTAT, bis -30 °C (nur möglich in Schutzart IP65)	S02

\* Standardauswahl

# Stellantrieb 30 Nm, Typ 662R2112.

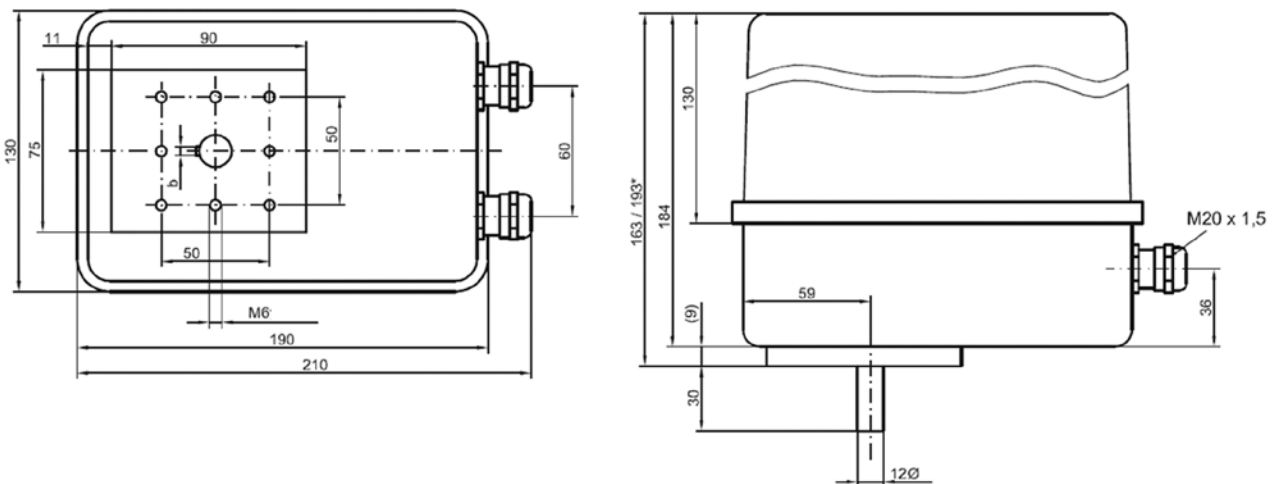
## Technische Daten



Stellantrieb 40/50 Nm

Anwendung	Zum Antrieb von Klappen und Ventile an Feuerungsanlagen	Abmessungen [mm]	siehe Maßzeichnung
Versorgungsspannung	230 VAC/50 Hz	Kabelverschraubung	2x M20x1,5, Kabel Ø min. 8,0 mm, max. 13,0 mm
Wellenform	Ø12 x 30, Form C02	Gewicht [kg]	2,5
Laufzeit [90°]	60 sec.	Schutzart	IP54
Ansteuerung	DPS	Adaption	8 x 90°, M6, Lochkreis Ø 50 mm
Endschalter	2	Umgebungstemperatur	-10...+ 60 °C
Zusatzschalter	2	TÜV Zulassung	In Verbindung mit VMS/FMS/ETAMATIC

Abbildungen und technische Daten beziehen sich auf die Standardvariante



Maßbild Stellantrieb 30 NM / 40 NM / 50 NM



## Bestellangaben

Bezeichnung / Typ (Standardvariante)	Bestell-Nr.
Stellantrieb 30 Nm, 230 VAC, Laufzeit 60 Sek. auf 90°, DPS, Rückführung POTENTIOMETER 5 kOhm, Leitplastik, TÜV-zugelassen, 2 Endschalter, 2 Zusatzschalter, ohne elektr. Handverstellung, Schutzart IP54 <sup>1)</sup>	662R2112 - ...
1) Steckkupplung bzw. Hebel bitte gesondert bestellen	
A 03 - DREHMOMENT	Auswahl
30 Nm	030
A 05 - WELLENFORM	Auswahl
RUNDE WELLE 12x30 mm mit PASSFEDER 4x4x14 mm wenn Schutzart IP54	CO2*
RUNDE WELLE 12x30 mm mit PASSFEDER 4x4x20 mm wenn Schutzart IP65	CO3
WELLE NACH KUNDENVORGABE	E01
A 10 - NETZSPANNUNG	Auswahl
VERSORGUNGSSPANNUNG 115 VAC/50 Hz	1155
VERSORGUNGSSPANNUNG 115 VAC/60 Hz	1156
VERSORGUNGSSPANNUNG 230 VAC/50 Hz	2305*
VERSORGUNGSSPANNUNG 230 VAC/60 Hz	2306
A 15 - LAUFZEIT AUF 90°	Auswahl
60 SEKUNDEN	60*
LAUFZEIT NACH KUNDENVORGABE	—
A 20 - VOREINGESTELLTER STELLWEG	Auswahl
STELLWEG 90°	090*
STELLWEG 120°	120
STELLWEG 135°	135
STELLWEG 180°	180
STELLWEG 270°	270
A 25 - ANSTEUERUNG	Auswahl
DREI-PUNKT-SCHRITT Stellungsrückmeldung „POTENTIOMETER“	DPS*
ELEKTRONISCHE REGELUNG 4...20 mA (nur möglich in Schutzart IP65) Stellungsrückmeldung „4...20 mA“, zusätzliche Stellungsrückmeldung „POTI 5 KOHM (LEITPLASTIK), TÜV-zugelassen“	REG

\* Standardauswahl

## Bestellangaben

<b>A 30 - STELLUNGSRÜCKMELDUNG</b>	<b>Auswahl</b>
POTENTIOMETER 100 OHM (DRAHT) nur möglich mit DREI-PUNKT-SCHRITT-Ansteuerung	100R
POTENTIOMETER 1 KOHM (DRAHT) nur möglich mit DREI-PUNKT-SCHRITT-Ansteuerung	1K
POTENTIOMETER 200 OHM (DRAHT) nur möglich mit DREI-PUNKT-SCHRITT-Ansteuerung	200R
POTENTIOMETER 5 KOHM (LEITPLASTIK), TÜV-zugelassen, FORMSCHLÜSSIG, SPIELFREI, nur möglich mit DREI-PUNKT-SCHRITT-Ansteuerung	5K*
4...20 mA Standard bei ELEKTRONISCHER REGELUNG 4...20 mA <b>Achtung: Stellungsrückmeldung an ETAMATIC/FMS/VMS nicht fehlersicher, zusätzliche Stellungsrückmeldung „POTENTIOMETER 5 KOHM (LEITPLASTIK), TÜV zugelassen“ verwenden !</b>	REG
<b>A 35 - ZUSÄTZLICHE STELLUNGSRÜCKMELDUNG</b>	<b>Auswahl</b>
OHNE	0*
POTENTIOMETER 100 OHM (DRAHT)	100R
POTENTIOMETER 1 KOHM (DRAHT)	1K
POTENTIOMETER 200 OHM (DRAHT)	200R
POTENTIOMETER 5 KOHM (LEITPLASTIK), TÜV-zugelassen <b>Bei elektronischer Regelung zwingend erforderlich zur fehlersicheren Stellungsrückmeldung !</b>	5K
<b>A 40 - ELEKTRISCHE HANDVERSTELLUNG, Taster Auswahl nicht möglich, nur mit elektrischer Handverstellung lieferbar, ausser bei elektronischer Regelung</b>	
<b>A 45 - SCHUTZART</b>	<b>Auswahl</b>
IP54	54*
IP65	65
<b>A 50 - ENDSCHALTER</b>	<b>Auswahl</b>
2 ENDSCHALTER	ES2*
2 ENDSCHALTER GASDICHT	ESG
<b>A 55 - ZUSATZSCHALTER</b>	<b>Auswahl</b>
OHNE ZUSATZSCHALTER	ZS0
1 STÜCK ZUSATZSCHALTER	ZS1*
2 STÜCK ZUSATZSCHALTER	ZS2
3 STÜCK ZUSATZSCHALTER	ZS3
4 STÜCK ZUSATZSCHALTER	ZS4
1 STÜCK ZUSATZSCHALTER GASDICHT	ZG1
2 STÜCK ZUSATZSCHALTER GASDICHT	ZG2
3 STÜCK ZUSATZSCHALTER GASDICHT	ZG3
4 STÜCK ZUSATZSCHALTER GASDICHT	ZG4

\* Standardauswahl

## Bestellangaben

<b>A 60 - DREHRICHTUNG (Blick auf die Welle, Passfeder auf 12.00 Uhr)</b>	<b>Auswahl</b>
DREHRICHTUNG NACH RECHTS (12.00 Uhr nach 3.00 Uhr)	1R*
DREHRICHTUNG NACH LINKS (12.00 Uhr nach 9.00 Uhr)	2L
<b>A 65 - GETRIEBE</b>	<b>Auswahl</b>
STANDARD	S*
GETRIEBE FÜR ERHÖHTE TEMPERATUR 80 °C (nur möglich in Schutzart IP65)	W
<b>A 70 - ADAPTION</b>	<b>Auswahl</b>
4x M6, LOCHKREIS Ø 50 mm	S*
NACH TYP	T / U / W
NACH ZEICHNUNG	ZG
<b>A 75 - FARBE</b>	<b>Auswahl</b>
GEHÄUSEDECKEL BLAU	1B*
GEHÄUSEDECKEL SCHWARZ	2S
<b>A 80 - KABELVERSCHRAUBUNG</b>	<b>Auswahl</b>
1x M20 und 1x M16 bei IP54 / 2x M20 bei IP65	1S*
KABELVERSCHRAUBUNG NACH KUNDENVORGABE	2K
<b>A 85 - SONDERKONFIGURATION</b>	<b>Auswahl</b>
OHNE	S00*
GEHÄUSEHEIZUNG 230 VAC/15 W, incl. THERMOSTAT, bis -30 °C (nur möglich in Schutzart IP65)	S02

\* Standardauswahl

# Stellantrieb 40 und 50 Nm, Typ 662R212...

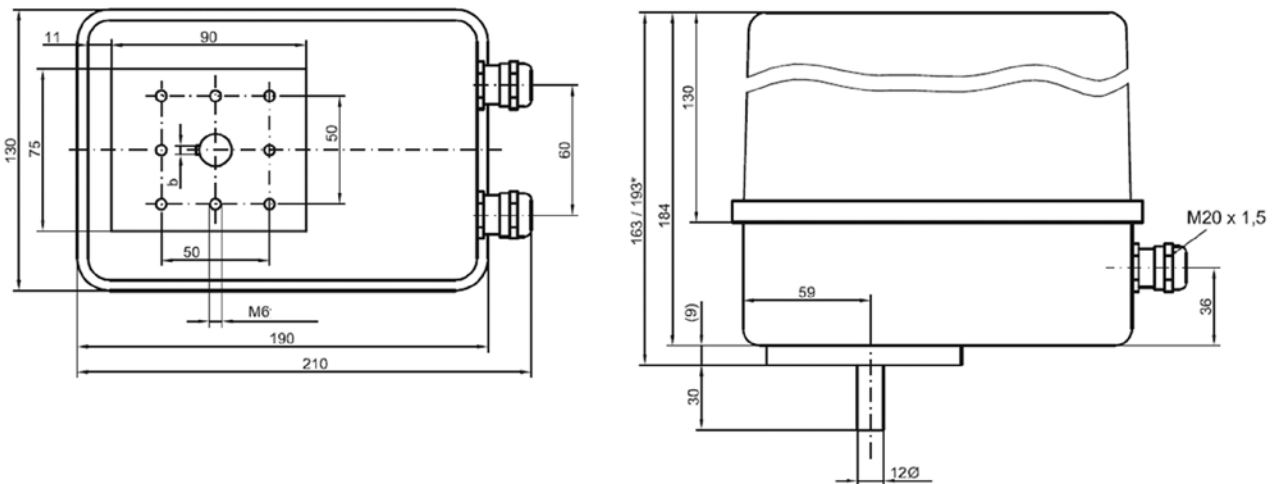
## Technische Daten



Stellantrieb 40/50 Nm

Anwendung	Zum Antrieb von Klappen und Ventile an Feuerungsanlagen	Abmessungen [mm]	siehe Maßzeichnung
Versorgungsspannung	230 VAC/50 Hz	Kabelverschraubung	2x M20x1,5, Kabel Ø min. 8,0 mm, max. 13,0 mm
Wellenform	Ø12 x 30, Form C03	Gewicht [kg]	3,5
Laufzeit [90°]	60 sec.	Schutzart	IP65
Ansteuerung	DPS	Adaption	4 x 90°, M6, Lochkreis Ø 50 mm
Endschalter	2	Umgebungstemperatur	-10...+ 60 °C
Zusatzschalter	2	TÜV Zulassung	In Verbindung mit VMS/FMS/ETAMATIC

Abbildungen und technische Daten beziehen sich auf die Standardvariante



Maßbild Stellantrieb 40 NM und 50 NM

## Bestellangaben

Bezeichnung / Typ (Standardvariante)	Bestell-Nr.
Stellantrieb 40 Nm, 230 VAC, Laufzeit 60 Sek. auf 90°, DPS, Rückführung POTENTIOMETER 5 kOhm, Leitplastik, TÜV-zugelassen, 2 Endschalter, 2 Zusatzschalter, elektr. Handverstellung, Schutzart IP65 <sup>1)</sup>	662R2121 - ...
Stellantrieb 50 Nm, 230 VAC, Laufzeit 60 Sek. auf 90°, DPS, Rückführung POTENTIOMETER 5 kOhm, Leitplastik, TÜV-zugelassen, 2 Endschalter, 2 Zusatzschalter, elektr. Handverstellung, Schutzart IP65 <sup>1)</sup>	662R2122 - ...

<sup>1)</sup> Steckkupplung bzw. Hebel bitte gesondert bestellen

<b>A 03 - DREHMOMENT</b>	Auswahl
40 Nm	040
50 Nm	050
<b>A 05 - WELLENFORM</b>	Auswahl
RUNDE WELLE 12x30 mm MIT PASSFEDER 4x4x20 mm	C03*
WELLE NACH KUNDENVORGABE	—
<b>A 10 - NETZSPANNUNG</b>	Auswahl
VERSORGUNGSSPANNUNG 115 VAC/50 Hz	1155
VERSORGUNGSSPANNUNG 115 VAC/60 Hz	1156
VERSORGUNGSSPANNUNG 230 VAC/50 Hz	2305*
VERSORGUNGSSPANNUNG 230 VAC/60 Hz	2306
<b>A 15 - LAUFZEIT AUF 90°</b>	Auswahl
60 SEKUNDEN	60*
LAUFZEIT NACH KUNDENVORGABE	—
<b>A 20 - VOREINGESTELLTER STELLWEG</b>	Auswahl
STELLWEG 90°	090*
STELLWEG 120°	120
STELLWEG 135°	135
STELLWEG 180°	180
STELLWEG 270°	270
<b>A 25 - ANSTEUERUNG</b>	Auswahl
DREI-PUNKT-SCHRITT Stellungsrückmeldung „POTENTIOMETER“	DPS*
ELEKTRONISCHE REGELUNG 4...20 mA Stellungsrückmeldung „4...20 mA“, zusätzliche Stellungsrückmeldung „POTI 5 KOHM (LEITPLASTIK), TÜV-zugelassen“	REG

\* Standardauswahl

## Bestellangaben

<b>A 30 - STELLUNGSRÜCKMELDUNG</b>	<b>Auswahl</b>
POTENTIOMETER 100 OHM (DRAHT) nur möglich mit DREI-PUNKT-SCHRITT-Ansteuerung	100R
POTENTIOMETER 1 KOHM (DRAHT) nur möglich mit DREI-PUNKT-SCHRITT-Ansteuerung	1K
POTENTIOMETER 200 OHM (DRAHT) nur möglich mit DREI-PUNKT-SCHRITT-Ansteuerung	200R
POTENTIOMETER 5 KOHM (LEITPLASTIK), TÜV-zugelassen, FORMSCHLÜSSIG, SPIELFREI, nur möglich mit DREI-PUNKT-SCHRITT-Ansteuerung	5K*
4...20 mA Standard bei ELEKTRONISCHER REGELUNG 4...20 mA <b>Achtung: Stellungsrückmeldung an ETAMATIC/FMS/VMS nicht fehlersicher, zusätzliche Stellungsrückmeldung „POTENTIOMETER 5 KOHM (LEITPLASTIK), TÜV zugelassen“ verwenden !</b>	REG
<b>A 35 - ZUSÄTZLICHE STELLUNGSRÜCKMELDUNG</b>	<b>Auswahl</b>
OHNE ZUSÄTZLICHE STELLUNGSRÜCKMELDUNG	0*
POTENTIOMETER 100 OHM (DRAHT)	100R
POTENTIOMETER 1 KOHM (DRAHT)	1K
POTENTIOMETER 200 OHM (DRAHT)	200R
POTENTIOMETER 5 KOHM (LEITPLASTIK), TÜV-zugelassen <b>Bei elektronischer Regelung zwingend erforderlich zur fehlersicheren Stellungsrückmeldung !</b>	5K
<b>A 40 - ELEKTRISCHE HANDVERSTELLUNG, Auswahl nicht möglich</b> Ansteuerung „DPS“ nur mit elektrischer Handverstellung lieferbar Ansteuerung „4...20 mA“ nur ohne elektrischer Handverstellung lieferbar	
OHNE	HV0
MIT	HV1
<b>A 45 - SCHUTZART, Auswahl nicht möglich, nur in IP65 lieferbar</b>	
IP65	65
<b>A 50 - ENDSCHALTER</b>	<b>Auswahl</b>
2 ENDSCHALTER	ES2*
2 ENDSCHALTER GASDICHT	ESG
<b>A 55 - ZUSATZSCHALTER</b>	<b>Auswahl</b>
OHNE ZUSATZSCHALTER	ZS0
1 STÜCK ZUSATZSCHALTER	ZS1
2 STÜCK ZUSATZSCHALTER	ZS2*
3 STÜCK ZUSATZSCHALTER	ZS3
4 STÜCK ZUSATZSCHALTER	ZS4
1 STÜCK ZUSATZSCHALTER GASDICHT	ZG1
2 STÜCK ZUSATZSCHALTER GASDICHT	ZG2
3 STÜCK ZUSATZSCHALTER GASDICHT	ZG3
4 STÜCK ZUSATZSCHALTER GASDICHT	ZG4

\* Standardauswahl



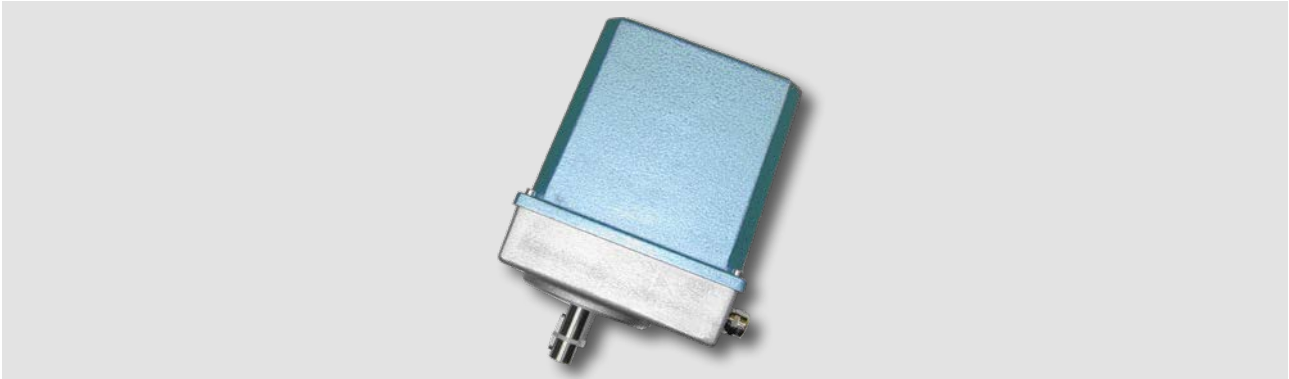
## Bestellangaben

<b>A 60 - DREHRICHTUNG (Blick auf die Welle, Passfeder auf 12.00 Uhr)</b>	<b>Auswahl</b>
DREHRICHTUNG NACH RECHTS (12.00 Uhr nach 3.00 Uhr)	1R*
DREHRICHTUNG NACH LINKS (12.00 Uhr nach 9.00 Uhr)	2L
<b>A 65 - GETRIEBE</b>	<b>Auswahl</b>
STANDARD	S*
GETRIEBE FÜR ERHÖHTE TEMPERATUR 80 °C	W
<b>A 70 - ADAPTION</b>	<b>Auswahl</b>
4x M6, LOCHKREIS Ø 50 mm	S*
NACH TYP	T / U / W
NACH ZEICHNUNG	ZG
<b>A 75 - FARBE</b>	<b>Auswahl</b>
GEHÄUSEDECKEL BLAU	1B*
GEHÄUSEDECKEL SCHWARZ	2S
<b>A 80 - KABELVERSCHRAUBUNG</b>	<b>Auswahl</b>
2x M20	1S*
KABELVERSCHRAUBUNG NACH KUNDENVORGABE	2K
<b>A 85 - SONDERKONFIGURATION</b>	<b>Auswahl</b>
OHNE SONDERKONFIGURATION	S00*
GEHÄUSEHEIZUNG 230 VAC/15 W, incl. THERMOSTAT, bis -30 °C	S02

\* Standardauswahl

# Stellantrieb 90 bis 180 Nm, Typ 662R212...

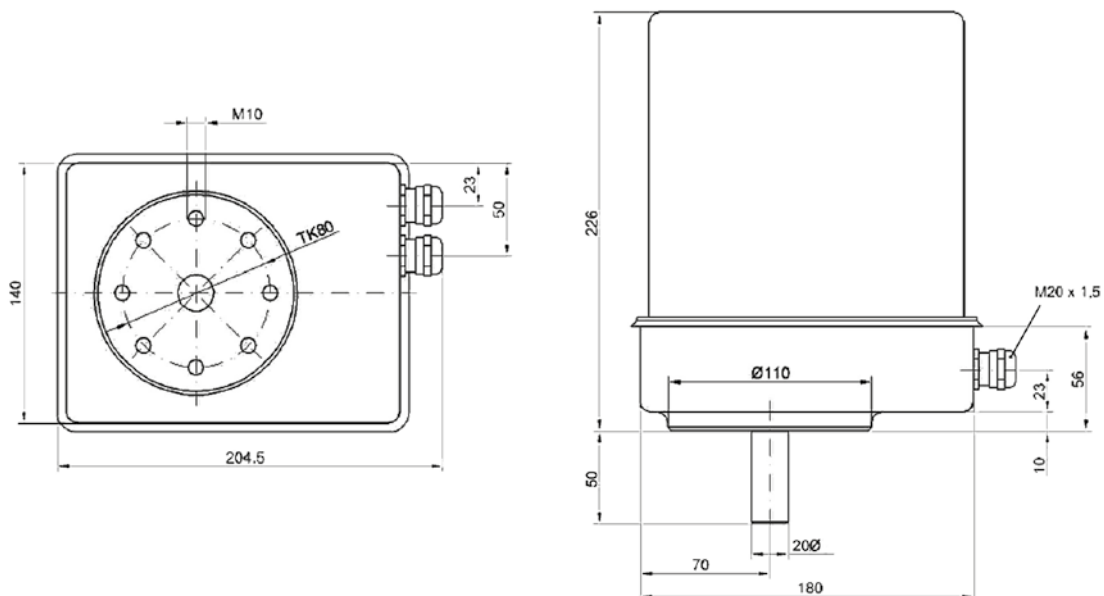
## Technische Daten



Stellantrieb 90-180 Nm

Anwendung	Zum Antrieb von Klappen und Ventile an Feuerungsanlagen	Abmessungen [mm]	siehe Maßzeichnung
Versorgungsspannung	230 VAC/50 Hz	Kabelverschraubung	2x M20x1,5, Kabel Ø min. 8,0 mm, max. 13,0 mm
Wellenform	Ø20 x 50, Form C10	Gewicht [kg]	7
Laufzeit [90°]	60 sec.	Schutzart	IP65
Ansteuerung	DPS	Adaption	8 x 45°, M10, Lochkreis Ø 80 mm
Endschalter	2	Umgebungstemperatur	-10...+ 60 °C
Zusatzschalter	2	TÜV Zulassung	In Verbindung mit VMS/ FMS/ETAMATIC

Abbildungen und technische Daten beziehen sich auf die Standardvariante



Maßbild Stellantrieb 90-180 Nm Typ 662R2123/24/25 IP65

## Bestellangaben

Bezeichnung / Typ (Standardvariante)	Bestell-Nr.
Stellantrieb 90 Nm, 230 VAC, Laufzeit 60 Sek. auf 90°, DPS, Rückführung POTENTIOMETER 5 kOhm, Leitplastik, TÜV-zugelassen, 2 Endschalter, 2 Zusatzschalter, elektr. Handverstellung, Schutzart IP65 <sup>1)</sup>	662R2123 - ...
Stellantrieb 140 Nm, 230 VAC, Laufzeit 60 Sek. auf 90°, DPS, Rückführung POTENTIOMETER 5 kOhm, Leitplastik, TÜV-zugelassen, 2 Endschalter, 2 Zusatzschalter, elektr. Handverstellung, Schutzart IP65 <sup>1)</sup>	662R2124 - ...
Stellantrieb 180 Nm, 230 VAC, Laufzeit 60 Sek. auf 90°, DPS, Rückführung POTENTIOMETER 5 kOhm, Leitplastik, TÜV-zugelassen, 2 Endschalter, 2 Zusatzschalter, elektr. Handverstellung, Schutzart IP65 <sup>1)</sup>	662R2125 - ...

<sup>1)</sup> Steckkupplung bzw. Hebel bitte gesondert bestellen

A 03 - DREHMOMENT	Auswahl
90 Nm	090
140 Nm	140
180 Nm	180
A 05 - WELLENFORM	Auswahl
RUNDE WELLE 20x50 mm MIT PASSFEDER 6x6x32 mm	C10*
WELLE NACH KUNDENVORGABE	—
A 10 - NETZSPANNUNG	Auswahl
VERSORGUNGSSPANNUNG 115 VAC/50 Hz	1155
VERSORGUNGSSPANNUNG 115 VAC/60 Hz	1156
VERSORGUNGSSPANNUNG 230 VAC/50 Hz	2305*
VERSORGUNGSSPANNUNG 230 VAC/60 Hz	2306
A 15 - LAUFZEIT AUF 90°	Auswahl
60 SEKUNDEN	60*
LAUFZEIT NACH KUNDENVORGABE	—
A 20 - VOREINGESTELLTER STELLWEG	Auswahl
STELLWEG 90°	090*
STELLWEG 120°	120
STELLWEG 135°	135
STELLWEG 180°	180
STELLWEG 270°	270
A 25 - ANSTEUERUNG	Auswahl
DREI-PUNKT-SCHRITT Stellungsrückmeldung „POTENTIOMETER“	DPS*
ELEKTRONISCHE REGELUNG 4...20 mA Stellungsrückmeldung „4...20 mA“, zusätzliche Stellungsrückmeldung „POTI 5 KOHM (LEITPLASTIK), TÜV-zugelassen“	REG

\* Standardauswahl

## Bestellangaben

<b>A 30 – STELLUNGSRÜCKMELDUNG</b>		<b>Auswahl</b>
POTENTIOMETER 100 OHM (DRAHT)	nur möglich mit DREI-PUNKT-SCHRITT-Ansteuerung	100R
POTENTIOMETER 1 KOHM (DRAHT)	nur möglich mit DREI-PUNKT-SCHRITT-Ansteuerung	1K
POTENTIOMETER 200 OHM (DRAHT)	nur möglich mit DREI-PUNKT-SCHRITT-Ansteuerung	200R
POTENTIOMETER 5 KOHM (LEITPLASTIK), TÜV-zugelassen, FORMSCHLÜSSIG, SPIELFREI, nur möglich mit DREI-PUNKT-SCHRITT-Ansteuerung		5K*
4...20 mA	Standard bei ELEKTRONISCHER REGELUNG 4...20 mA	REG
<b>Achtung: Stellungsrückmeldung an ETAMATIC/FMS/VMS nicht fehlersicher, zusätzliche Stellungsrückmeldung „POTENTIOMETER 5 KOHM (LEITPLASTIK), TÜV zugelassen“ verwenden !</b>		
<b>A 35 – ZUSÄTZLICHE STELLUNGSRÜCKMELDUNG</b>		<b>Auswahl</b>
OHNE ZUSÄTZLICHE STELLUNGSRÜCKMELDUNG		0*
POTENTIOMETER 100 OHM (DRAHT)		100R
POTENTIOMETER 1 KOHM (DRAHT)		1K
POTENTIOMETER 200 OHM (DRAHT)		200R
POTENTIOMETER 5 KOHM (LEITPLASTIK), TÜV-zugelassen		5K
<b>Bei elektronischer Regelung zwingend erforderlich zur fehlersicheren Stellungsrückmeldung !</b>		
<b>A 40 – ELEKTRISCHE HANDVERSTELLUNG, Auswahl nicht möglich</b> Ansteuerung „DPS“ nur mit elektrischer Handverstellung lieferbar Ansteuerung „4...20mA“ nur ohne elektrischer Handverstellung lieferbar		
OHNE		HV0
MIT		HV1
<b>A 45 – SCHÜTZART, Auswahl nicht möglich, nur in IP65 lieferbar</b>		
IP65		65
<b>A 50 – ENDSCHALTER</b>		<b>Auswahl</b>
2 ENDSCHALTER		ES2*
2 ENDSCHALTER GASDICHT		ESG
<b>A 55 – ZUSATZSCHALTER</b>		<b>Auswahl</b>
OHNE ZUSATZSCHALTER		ZS0
1 STÜCK ZUSATZSCHALTER		ZS1
2 STÜCK ZUSATZSCHALTER		ZS2*
3 STÜCK ZUSATZSCHALTER		ZS3
4 STÜCK ZUSATZSCHALTER		ZS4
1 STÜCK ZUSATZSCHALTER GASDICHT		ZG1
2 STÜCK ZUSATZSCHALTER GASDICHT		ZG2
3 STÜCK ZUSATZSCHALTER GASDICHT		ZG3
4 STÜCK ZUSATZSCHALTER GASDICHT		ZG4

\* Standardauswahl

## Bestellangaben

<b>A 60 - DREHRICHTUNG (Blick auf die Welle, Passfeder auf 12.00 Uhr)</b>	<b>Auswahl</b>
DREHRICHTUNG NACH RECHTS (12.00 Uhr nach 3.00 Uhr)	1R*
DREHRICHTUNG NACH LINKS (12.00 Uhr nach 9.00 Uhr)	2L
<b>A 65 - GETRIEBE</b>	<b>Auswahl</b>
STANDARD	S*
GETRIEBE FÜR ERHÖHTE TEMPERATUR 80 °C	W
<b>A 70 - ADAPTION</b>	<b>Auswahl</b>
8x M10 (45°), LOCHKREIS Ø 80 mm	S*
NACH TYP	T / U / W
NACH ZEICHNUNG	ZG
<b>A 75 -FARBE</b>	<b>Auswahl</b>
GEHÄUSEDECKEL BLAU	1B*
GEHÄUSEDECKEL SCHWARZ	2S
<b>A 80 -KABELVERSCHRAUBUNG</b>	<b>Auswahl</b>
2x M20	1S*
KABELVERSCHRAUBUNG NACH KUNDENVORGABE	2K
<b>A 85 -SONDERKONFIGURATION</b>	<b>Auswahl</b>
OHNE SONDERKONFIGURATION	S00*
GEHÄUSEHEIZUNG 230 VAC/15 W, incl. THERMOSTAT, bis -30 °C	S02

\* Standardauswahl

# ATEX/IEC Stellantrieb Typ 662R2140.

## Technische Daten

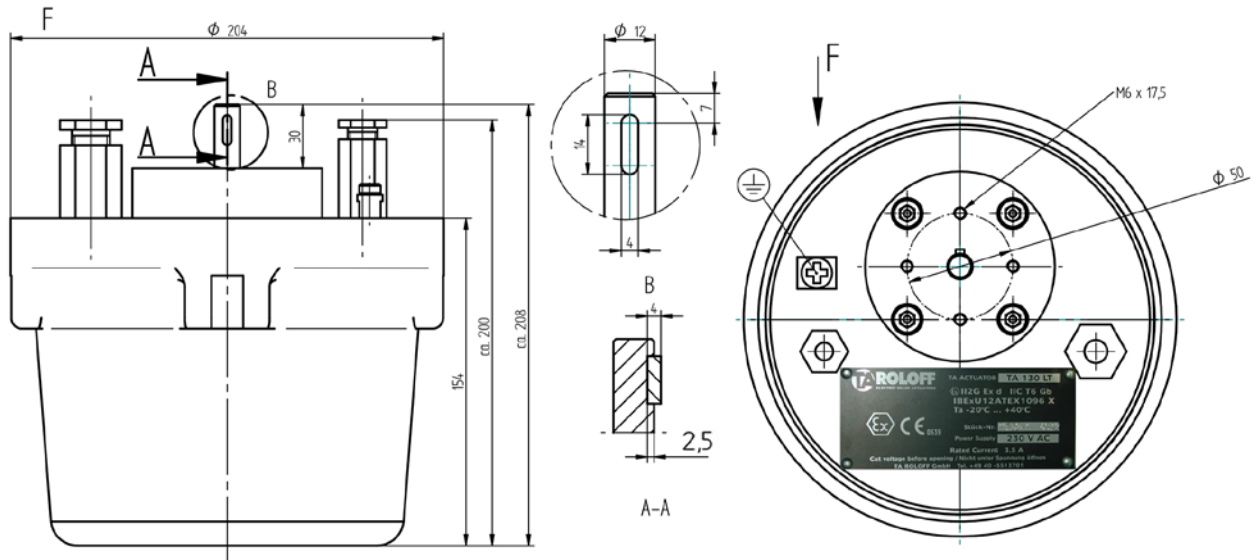


ATEX/IEC Stellantrieb im Druckgussgehäuse

Anwendung	Zum Antrieb von Klappen und Ventile an Feuerungsanlagen	Abmessungen [mm]	siehe Maßzeichnung
EX-Zulassung	II2G Ex d IIC T6 Gb IBExU 12ATEX1096 X IECEX IBE 14.0056X	Kabelverschraubung	1x M16 x 1,5, Kabel Ø min. 3,5 mm, max. 8,5 mm 1x M20 x 1,5, Kabel Ø min. 11 mm, max 14,2 mm
Versorgungsspannung	230 VAC/50 Hz	Gewicht [kg]	8
Artikelnummer	662R2140	Schutzart	IP65
Wellenform	Ø12 x 25 mm	Adaption	4 x M6, Lochkreis Ø 50 mm
Laufzeit [90°]	60 sec.	Umgebungstemperatur	ATEX : -20 ... + 60 °C IECEX: -20 ... + 40 °C
Ansteuerung	DPS	Zusatzschalter	2
Endschalter	2	TÜV Zulassung	In Verbindung mit VMS/ FMS/ETAMATIC
Stellungsrückmeldung	Poti 5K0hm, formschlüssig, spielfrei		

Abbildungen und technische Daten beziehen sich auf die Standardvariante





Maßbild Stellantrieb Typ 662R2140/41 mit Passfeder nach DIN 6885-1

## Bestellangaben

Bezeichnung / Typ (Standardvariante)	Bestell-Nr.
Elektrischer Stellantrieb ATEX / IECEx, Druckgussgehäuse, Rückführung Potentiometer 5 kOhm, Leitplastik, TÜV-zugelassen, 2 Endschalter, 2 Zusatzschalter, elektr. Handverstellung, IP65 <sup>1)</sup>	662R2140 - ...

<sup>1)</sup> Steckkupplung bzw. Hebel bitte gesondert bestellen

A 03 - DREHMOMENT	Auswahl
6 Nm ATEX EX II 2G Ex d IIC T6 Gb, -20...60°C	006
20 Nm ATEX EX II 2G Ex d IIC T6 Gb, -20...60°C	020
30 Nm ATEX EX II 2G Ex d IIC T6 Gb, -20...60°C	030
40 Nm ATEX EX II 2G Ex d IIC T6 Gb, -20...60°C	040
50 Nm ATEX EX II 2G Ex d IIC T6 Gb, -20...60°C	050
6 Nm IECEx Ex d IIC T6 Gb, -20...40°C	06
20 Nm IECEx Ex d IIC T6 Gb, -20...40°C	20
30 Nm IECEx Ex d IIC T6 Gb, -20...40°C	30
40 Nm IECEx Ex d IIC T6 Gb, -20...40°C	40
50 Nm IECEx Ex d IIC T6 Gb, -20...40°C	50
A 05 - WELLENFORM	Auswahl
RUNDE WELLE 12x30 mm MIT PASSFEDER 4x4x14 mm	C02
RUNDE WELLE 12x30 mm MIT PASSFEDER 4x4x20 mm	C03
WELLE NACH KUNDENVORGABE	—
A 10 - NETZSPANNUNG	Auswahl
VERSORGUNGSSPANNUNG 115 VAC/50 Hz	1155
VERSORGUNGSSPANNUNG 115 VAC/60 Hz	1156
VERSORGUNGSSPANNUNG 230 VAC/50 Hz	2305*
VERSORGUNGSSPANNUNG 230 VAC/60 Hz	2306

\* Standardauswahl

## Bestellangaben

<b>A 15 - LAUFZEIT AUF 90°</b>	Auswahl
60 SEKUNDEN	60*
LAUFZEIT NACH KUNDENVORGABE	—
<b>A 20 - VOREINGESTELLTER STELLWEG</b>	Auswahl
STELLWEG 90°	090*
STELLWEG 120°	120
STELLWEG 135°	135
STELLWEG 180°	180
STELLWEG 270°	270
<b>A 25 - ANSTEUERUNG</b>	Auswahl
DREI-PUNKT-SCHRITT Stellungsrückmeldung „POTENTIOMETER“	DPS*
ELEKTRONISCHE REGELUNG 4...20 mA Stellungsrückmeldung „4...20 mA“, zusätzliche Stellungsrückmeldung „POTI 5 KOHM (LEITPLASTIK), TÜV-zugelassen“	REG
<b>A 30 - STELLUNGSRÜCKMELDUNG</b>	Auswahl
POTENTIOMETER 100 OHM (DRAHT) nur möglich mit DREI-PUNKT-SCHRITT-Ansteuerung	100R
POTENTIOMETER 1 KOHM (DRAHT) nur möglich mit DREI-PUNKT-SCHRITT-Ansteuerung	1K
POTENTIOMETER 200 OHM (DRAHT) nur möglich mit DREI-PUNKT-SCHRITT-Ansteuerung	200R
POTENTIOMETER 5 KOHM (LEITPLASTIK), TÜV-zugelassen, FORMSCHLÜSSIG, SPIELFREI, nur möglich mit DREI-PUNKT-SCHRITT-Ansteuerung	5K*
4...20 mA Standard bei ELEKTRONISCHER REGELUNG 4...20 mA <b>Achtung: Stellungsrückmeldung an ETAMATIC/FMS/VMS nicht fehlersicher, zusätzliche Stellungsrückmeldung „POTENTIOMETER 5 KOHM (LEITPLASTIK), TÜV zugelassen“ verwenden !</b>	REG
<b>A 35 - ZUSÄTZLICHE STELLUNGSRÜCKMELDUNG</b>	Auswahl
OHNE	0*
POTENTIOMETER 100 OHM (DRAHT)	100R
POTENTIOMETER 1 KOHM (DRAHT)	1K
POTENTIOMETER 200 OHM (DRAHT)	200R
POTENTIOMETER 5 KOHM (LEITPLASTIK), TÜV-zugelassen <b>Bei elektronischer Regelung zwingend erforderlich zur fehlersicheren Stellungsrückmeldung !</b>	5K
<b>A 40 - ELEKTRISCHE HANDVERSTELLUNG, Auswahl nicht möglich, Ansteuerung „DPS“ nur mit elektrischer Handverstellung lieferbar Ansteuerung „4...20mA“ nur ohne elektrischer Handverstellung lieferbar</b>	
OHNE	HV0
MIT	HV1
<b>A 45 - SCHUTZART, Auswahl nicht möglich, nur in IP65 lieferbar</b>	
IP65	65
<b>A 50 - ENDSCHALTER</b>	Auswahl
2 ENDSCHALTER	ES2*
2 ENDSCHALTER GASDICHT	ESG

\* Standardauswahl

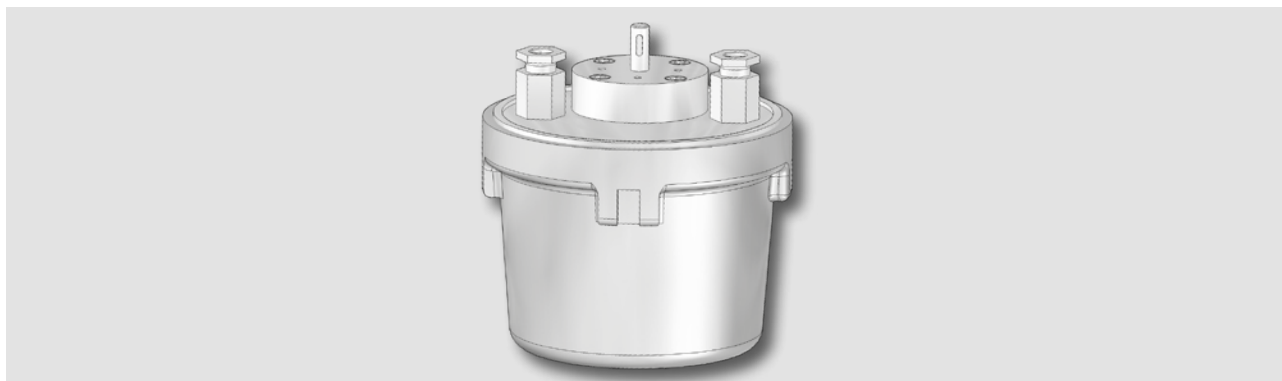
## Bestellangaben

<b>A 55 - ZUSATZSCHALTER</b>	Auswahl
2 STÜCK ZUSATZSCHALTER	ZS2*
2 STÜCK ZUSATZSCHALTER GASDICHT	ZG2
<b>A 60 - DREHRICHTUNG (Blick auf die Welle, Passfeder auf 12.00 Uhr)</b>	Auswahl
DREHRICHTUNG NACH RECHTS (12.00 Uhr nach 3.00 Uhr)	1R*
DREHRICHTUNG NACH LINKS (12.00 Uhr nach 9.00 Uhr)	2L
<b>A 65 - GETRIEBE</b>	Auswahl
STANDARD	S*
<b>A 70 - ADAPTION</b>	Auswahl
4x M6, LOCHKREIS Ø 50 mm	S*
NACH ZEICHNUNG	ZG
<b>A 75 - FARBE</b>	Auswahl
GEHÄUSEDECKEL BLAU	1B*
<b>A 80 - KABELVERSCHRAUBUNG</b>	Auswahl
1x M16 ATEX, 1x M20 ATEX	1S*
KABELVERSCHRAUBUNG NACH KUNDENVORGABE	2K
<b>A 85 - SONDERKONFIGURATION</b>	Auswahl
OHNE SONDERKONFIGURATION	S00*
SONDERKONFIGURATION	S0x

\* Standardauswahl

# ATEX/IEC Stellantrieb Typ 662R2141 Edelstahl.

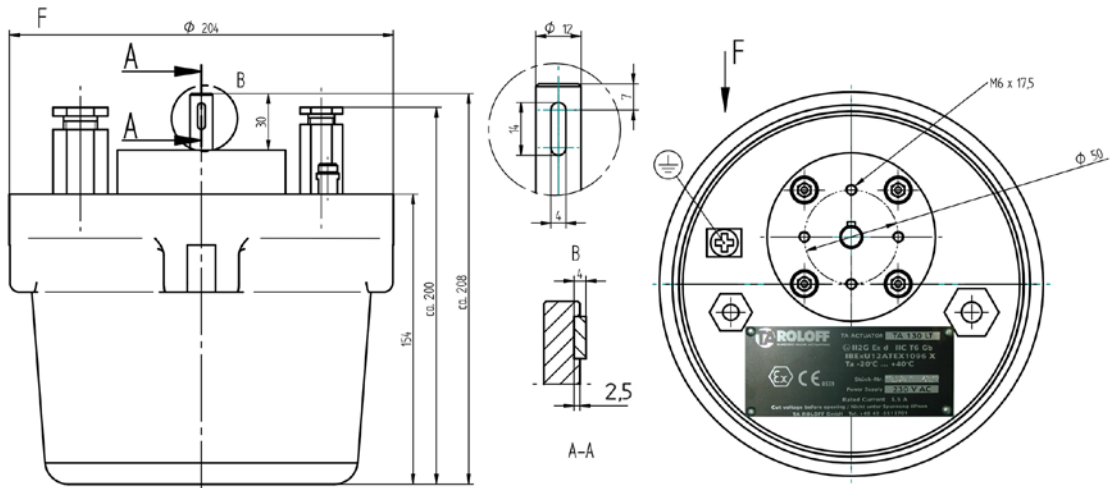
## Technische Daten



ATEX/IEC Stellantrieb im Edelstahlgehäuse

Anwendung	Zum Antrieb von Klappen und Ventile an Feuerungsanlagen	Abmessungen [mm]	siehe Maßzeichnung
EX-Zulassung	II2G Ex d IIC T6 Gb IBExU 12ATEX1096 X IECEX IBE 14.0056X	Kabelverschraubung	1x M16 x 1,5, Kabel Ø min. 3,5 mm, max. 8,5 mm 1x M20 x 1,5, Kabel Ø min. 11 mm, max 14,2 mm
		Gewicht [kg]	11,6
Versorgungsspannung	230 VAC/50 Hz	Schutzart	IP65
Artikelnummer	662R2141	Adaption	4 x M6, Lochkreis Ø 50 mm
Wellenform	Ø12 x 30 mm	Umgebungstemperatur	ATEX : -20 ... + 60 °C IECEX: -20 ... + 40 °C
Laufzeit [90°]	60 sec.		
Ansteuerung	DPS	Zusatzschalter	2
Endschalter	2	TÜV Zulassung	In Verbindung mit VMS/ FMS/ETAMATIC
Stellungsrückmeldung	Poti 5K0hm, formschlüssig, spielfrei		

Abbildungen und technische Daten beziehen sich auf die Standardvariante



Maßbild Stellantrieb Typ 662R2140/41 mit Passfeder nach DIN 6885-1

## Bestellangaben

Bezeichnung / Typ (Standardvariante)	Bestell-Nr.
Elektrischer Stellantrieb ATEX / IECEx, Edelstahlgehäuse, Rückführung Potentiometer 5 kOhm, Leitplastik, TÜV-zugelassen, 2 Endschalter, 2 Zusatzschalter, elektr. Handverstellung, IP65 <sup>1)</sup>	662R2141 - ...

<sup>1)</sup> Steckkupplung bzw. Hebel bitte gesondert bestellen

A 03 - DREHMOMENT	Auswahl
6 Nm ATEX EX II 2G Ex d IIC T6 Gb, -20...60°C	006
20 Nm ATEX EX II 2G Ex d IIC T6 Gb, -20...60°C	020
30 Nm ATEX EX II 2G Ex d IIC T6 Gb, -20...60°C	030
40 Nm ATEX EX II 2G Ex d IIC T6 Gb, -20...60°C	040
50 Nm ATEX EX II 2G Ex d IIC T6 Gb, -20...60°C	050
6 Nm IECEx Ex d IIC T6 Gb, -20...40°C	06
20 Nm IECEx Ex d IIC T6 Gb, -20...40°C	20
30 Nm IECEx Ex d IIC T6 Gb, -20...40°C	30
40 Nm IECEx Ex d IIC T6 Gb, -20...40°C	40
50 Nm IECEx Ex d IIC T6 Gb, -20...40°C	50
A 05 - WELLENFORM	Auswahl
RUNDE WELLE 12x30 mm MIT PASSFEDER 4x4x14 mm	C02
RUNDE WELLE 12x30 mm MIT PASSFEDER 4x4x20 mm	C03
WELLE NACH KUNDENVORGABE	—
A 10 - NETZSPANNUNG	Auswahl
VERSORGUNGSSPANNUNG 115 VAC/50 Hz	1155
VERSORGUNGSSPANNUNG 115 VAC/60 Hz	1156
VERSORGUNGSSPANNUNG 230 VAC/50 Hz	2305*
VERSORGUNGSSPANNUNG 230 VAC/60 Hz	2306

\* Standardauswahl

## Bestellangaben

<b>A 15 - LAUFZEIT AUF 90°</b>	Auswahl
60 SEKUNDEN	60*
LAUFZEIT NACH KUNDENVORGABE	—
<b>A 20 - VOREINGESTELLTER STELLWEG</b>	Auswahl
STELLWEG 90°	090*
STELLWEG 120°	120
STELLWEG 135°	135
STELLWEG 180°	180
STELLWEG 270°	270
<b>A 25 - ANSTEUERUNG</b>	Auswahl
DREI-PUNKT-SCHRITT Stellungsrückmeldung „POTENTIOMETER“	DPS*
ELEKTRONISCHE REGELUNG 4...20 mA Stellungsrückmeldung „4...20 mA“, zusätzliche Stellungsrückmeldung „POTI 5 KOHM (LEITPLASTIK), TÜV-zugelassen“	REG
<b>A 30 - STELLUNGSRÜCKMELDUNG</b>	Auswahl
POTENTIOMETER 100 OHM (DRAHT) nur möglich mit DREI-PUNKT-SCHRITT-Ansteuerung	100R
POTENTIOMETER 1 KOHM (DRAHT) nur möglich mit DREI-PUNKT-SCHRITT-Ansteuerung	1K
POTENTIOMETER 200 OHM (DRAHT) nur möglich mit DREI-PUNKT-SCHRITT-Ansteuerung	200R
POTENTIOMETER 5 KOHM (LEITPLASTIK), TÜV-zugelassen, FORMSCHLÜSSIG, SPIELFREI, nur möglich mit DREI-PUNKT-SCHRITT-Ansteuerung	5K*
4...20 mA Standard bei ELEKTRONISCHER REGELUNG 4...20 mA <b>Achtung: Stellungsrückmeldung an ETAMATIC/FMS/VMS nicht fehlersicher, zusätzliche Stellungsrückmeldung „POTENTIOMETER 5 KOHM (LEITPLASTIK), TÜV zugelassen“ verwenden !</b>	REG
<b>A 35 - ZUSÄTZLICHE STELLUNGSRÜCKMELDUNG</b>	Auswahl
OHNE	0*
POTENTIOMETER 100 OHM (DRAHT)	100R
POTENTIOMETER 1 KOHM (DRAHT)	1K
POTENTIOMETER 200 OHM (DRAHT)	200R
POTENTIOMETER 5 KOHM (LEITPLASTIK), TÜV-zugelassen <b>Bei elektronischer Regelung zwingend erforderlich zur fehlersicheren Stellungsrückmeldung !</b>	5K
<b>A 40 - ELEKTRISCHE HANDVERSTELLUNG, Auswahl nicht möglich, Ansteuerung „DPS“ nur mit elektrischer Handverstellung lieferbar Ansteuerung „4...20 mA“ nur ohne elektrischer Handverstellung lieferbar</b>	
OHNE	HV0
MIT	HV1
<b>A 45 - SCHUTZART, Auswahl nicht möglich, nur in IP65 lieferbar</b>	
IP65	65
<b>A 50 - ENDSCHALTER</b>	Auswahl
2 ENDSCHALTER	ES2*
2 ENDSCHALTER GASDICHT	ESG

\* Standardauswahl

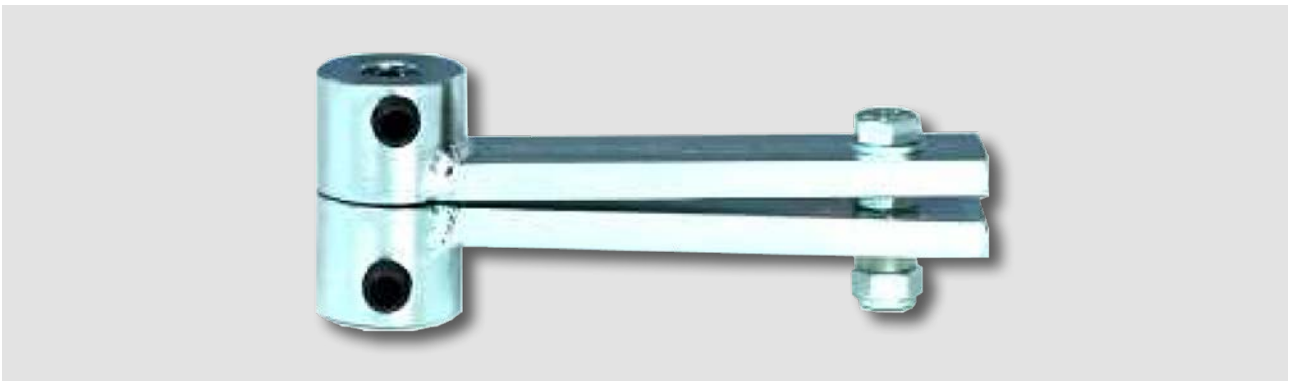
## Bestellangaben

<b>A 55 - ZUSATZSCHALTER</b>	Auswahl
2 STÜCK ZUSATZSCHALTER	ZS2*
2 STÜCK ZUSATZSCHALTER GASDICHT	ZG2
<b>A 60 - DREHRICHTUNG (Blick auf die Welle, Passfeder auf 12.00 Uhr)</b>	Auswahl
DREHRICHTUNG NACH RECHTS (12.00 Uhr nach 3.00 Uhr)	1R*
DREHRICHTUNG NACH LINKS (12.00 Uhr nach 9.00 Uhr)	2L
<b>A 65 - GETRIEBE</b>	Auswahl
STANDARD	S*
<b>A 70 - ADAPTION</b>	Auswahl
4x M6, LOCHKREIS Ø 50 mm	S*
NACH ZEICHNUNG	ZG
<b>A 75 - FARBE</b>	Auswahl
EDELSTAHL	5E*
<b>A 80 - KABELVERSCHRAUBUNG</b>	Auswahl
1x M16 ATEX, 1x M20 ATEX	1S*
KABELVERSCHRAUBUNG NACH KUNDENVORGABE	2K
<b>A 85 - SONDERKONFIGURATION</b>	Auswahl
OHNE SONDERKONFIGURATION	S00*
SONDERKONFIGURATION	S0x

\* Standardauswahl

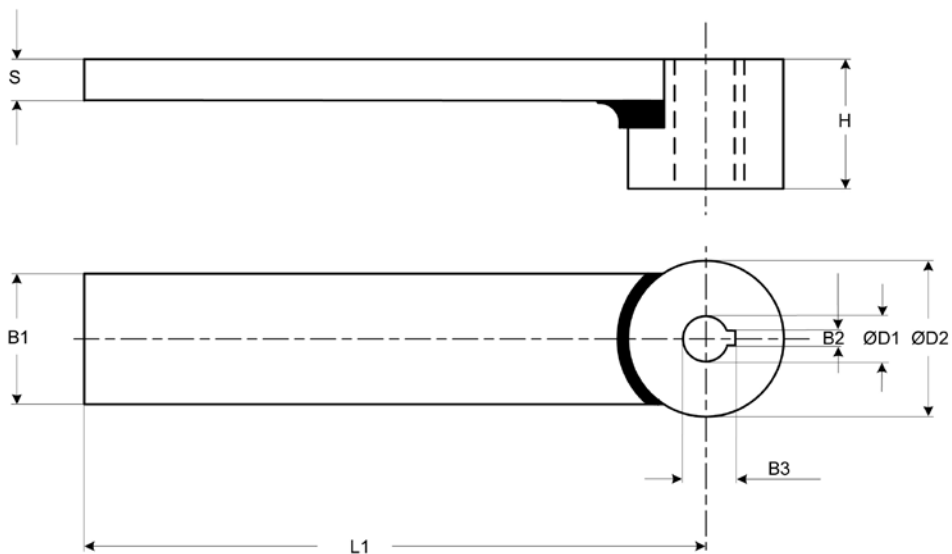
# Hebelarm-Kupplung für Stellantriebe.

## Technische Daten



Hebelarmkupplung

Anwendung	Mechanische Verbindung zwischen Stellantrieb u. Klappen/Ventilen	Abmessungen [mm]	siehe Maßzeichnung
Artikelnummer nach Wellendurchmesser d [mm]	662R2308 d=10	Außendurchmesser [mm]	30/35
	662R2308/1 d=12	Material	Stahl, verzinkt
	662R2308/S d=12, Sonderlänge	Max. Drehmoment [Nm]	180
	662R2308/11 d=12, Sondernut 45°		
	662R2308/2 d=20		
	662R2308/21 d=20, Sondernut 45° u. Sonderlänge		

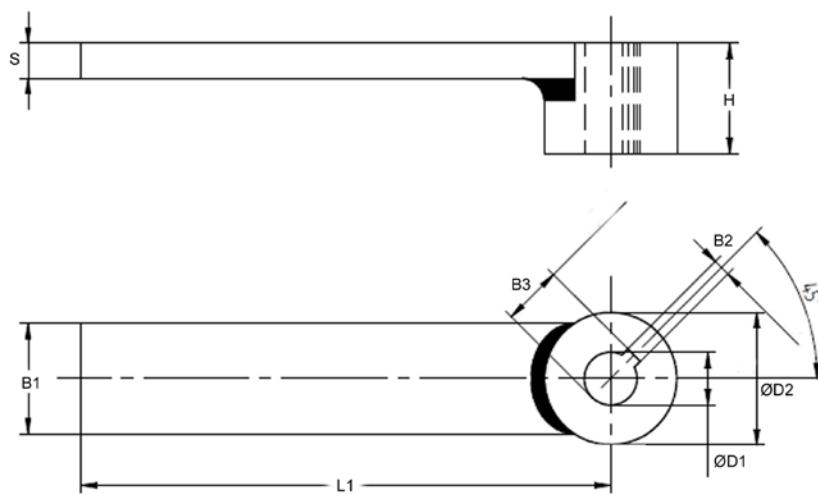


Maßzeichnung Hebelarmkupplung Passfeder nach DIN 6885-1



## Bestellangaben

Max. Drehmoment [Nm]	B1 [mm]	B2 [mm]	B3 [mm]	ØD1 [mm]	ØD2 [mm]	H [mm]	L1 [mm]	S [mm]	Bestell-Nr.
12	25	3 <sup>I9</sup>	11,1 <sup>+0,1</sup>	10 <sup>H7</sup>	30	25	120	8	662R2308
40	25	4 <sup>I9</sup>	14,1 <sup>+0,1</sup>	12 <sup>H7</sup>	30	25	120	8	662R2308/1
180	25	6 <sup>I9</sup>	22,8 <sup>+0,1</sup>	20 <sup>H7</sup>	35	40	117,5	8	662R2308/2
40	25	4 <sup>I9</sup>	14,1 <sup>+0,1</sup>	12 <sup>H7</sup>	30	25	200	8	662R2308/S



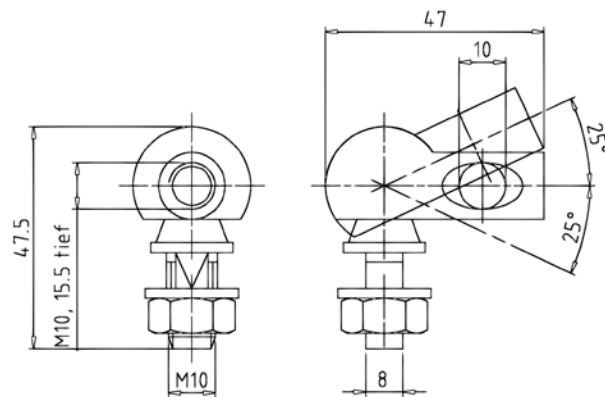
Maßzeichnung Hebelarmkupplung 45° Nut

Max. Drehmoment [Nm]	B1 [mm]	B2 [mm]	B3 [mm]	ØD1 [mm]	ØD2 [mm]	H [mm]	L1 [mm]	S [mm]	Bestell-Nr.
40	25	4 <sup>I9</sup>	13,5 <sup>+0,1</sup>	12 <sup>H7</sup>	30	25	120	8	662R2308/11
40	25	6 <sup>I9</sup>	22,8 <sup>+0,1</sup>	20 <sup>H7</sup>	35	40	200	8	662R2308/21

# Kugelgelenk für Stellantriebe.

## Technische Daten

Anwendung	Mechanische Verbindung zwischen Hebelgestängen	Abmessungen [mm]	siehe Maßzeichnung
Artikelnummer	662R2305	Material	Stahl, verzinkt



Maßzeichnung Kugelgelenk Typ 662R2305

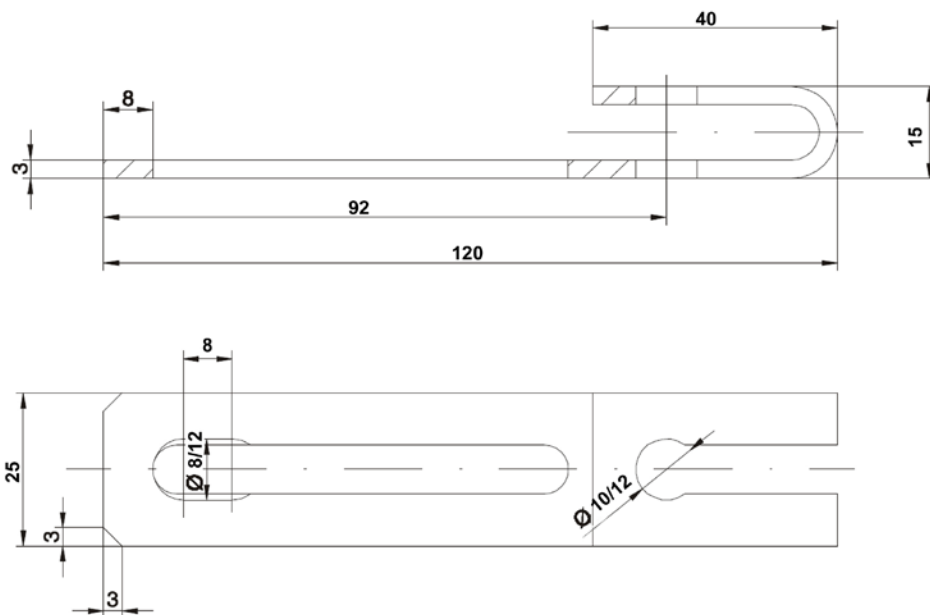
# Klemmhebel für Kugelgelenk.

## Technische Daten



Klemmhebel für Kugelgelenk

Anwendung	Mechanische Verbindung zwischen Stellantrieb u. Klappen/Ventilen	Abmessungen [mm]	siehe Maßzeichnung
Artikelnummer	662R2306	Wellendurchmesser [mm]	10/12
Material	Stahl, verzinkt	Max. Drehmoment [Nm]	12



Maßzeichnung Klemmhebel für Kugelgelenk

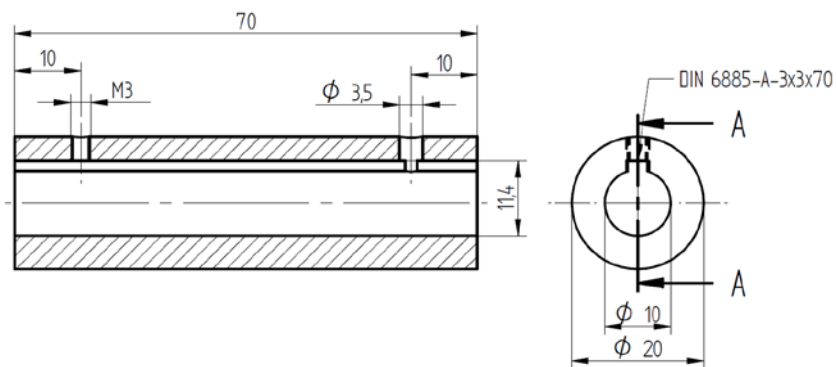
# Steckkupplung für Stellantriebe.

## Technische Daten

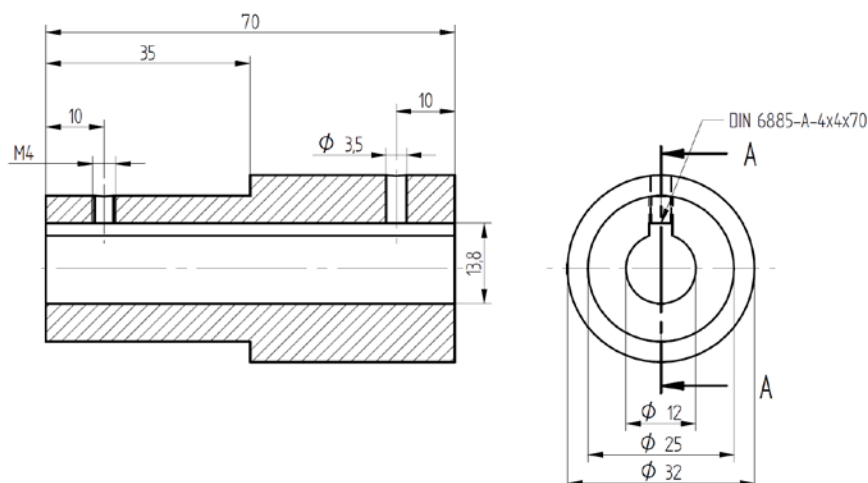


Steckkupplung

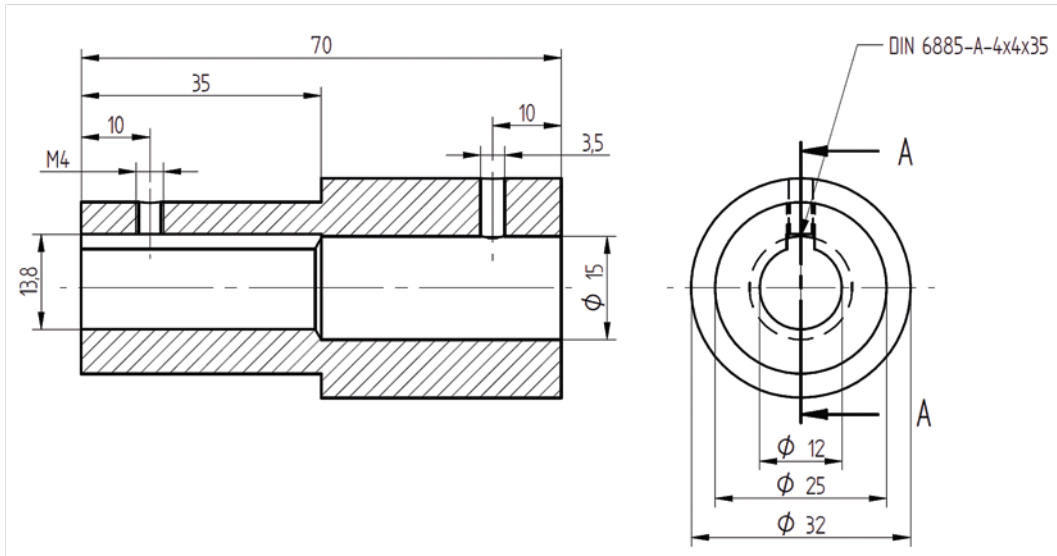
Anwendung	Mechanische Verbindung zwischen Stellantrieb und Regelklappe	Abmessungen [mm]	siehe Maßzeichnung
Artikelnummer	Nach Wellendurchmesser, siehe Bestell-Nr. Liste auf der Folgeseite	Material	Automatenstahl, brüniert



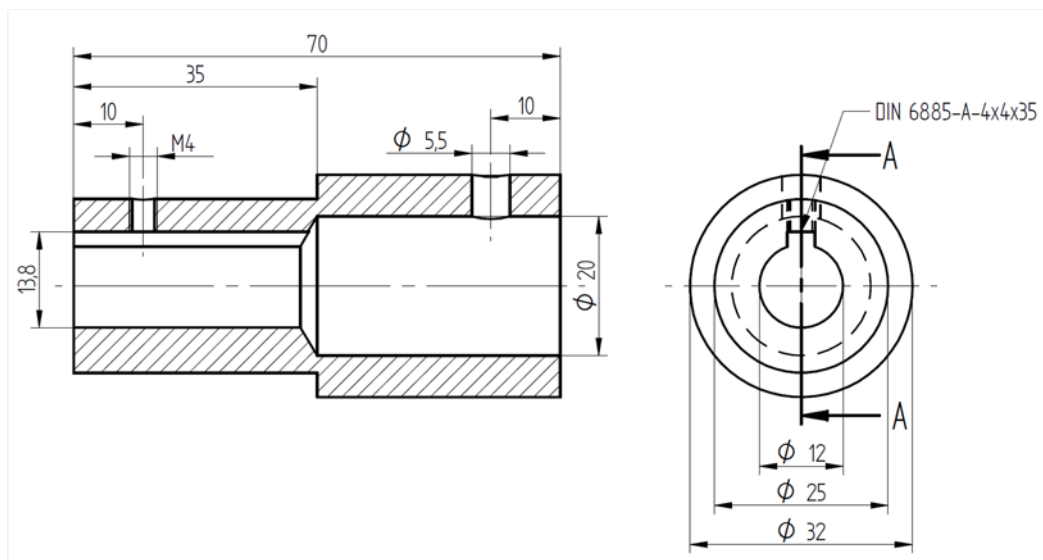
Maßzeichnung Steckkupplung Typ 662R2188 Welle 10 mm auf 10 mm



Maßzeichnung Steckkupplung Typ 662R2189 Welle 12 mm auf 12 mm



Maßzeichnung Steckkupplung Typ 662R2192 Welle 12 auf 15 mm



Maßzeichnung Steckkupplung Typ 662R2196 Welle 12 auf 20 mm

## Bestellangaben

Bezeichnung / Typ	Bestell-Nr.
Steckkupplung für Stellantrieb mit Welle d=10 mm (Motorseite) auf d2=10 mm (Klappenseite)	662R2188
Steckkupplung für Stellantrieb mit Welle d=12 mm (Motorseite) auf d2=12 mm (Klappenseite)	662R2189
Steckkupplung für Stellantrieb mit Welle d=12 mm (Motorseite) auf d2=15 mm (Klappenseite)	662R2192
Steckkupplung für Stellantrieb mit Welle d=12 mm (Motorseite) auf d2=16 mm (Klappenseite)	662R2193
Steckkupplung für Stellantrieb mit Welle d=12 mm (Motorseite) auf d2=10 mm (Klappenseite)	662R2195
Steckkupplung für Stellantrieb mit Welle d=12 mm (Motorseite) auf d2=20 mm (Klappenseite)	662R2196
Steckkupplung für Stellantrieb mit Welle d=20 mm (Motorseite) auf d2=20 mm (Klappenseite)	662R2197

# Kühlrippenkupplung mit thermischer Trennung.

## Technische Daten



*Kühlrippenkupplung mit thermischer Trennung*

Anwendung	Mechanische Verbindung zwischen Stellantrieb und Regelklappe	Abmessungen (Außendurchmesser x Länge) [mm]	68 x 89
Artikelnummer	662R2235 Welle Ø 12 mm 662R2236 Welle Ø 20/12 mm	Material	Aluminium
Drehmoment max. [Nm]	40		

# Vierkant-Hohlprofil-Konsole Aluminium.

## Technische Daten



Vierkant-Hohlprofil-Konsole Aluminium

Anwendung	Mechanische Verbindung zwischen Stellantrieb und Regelklappe	Abmessungen [mm]	140 x 85 x 80
Artikelnummer	662R2225	Material	Aluminium
Drehmoment max. [Nm]	40	Adaption (Antrieb)	LK Ø50 mm, 4 x 90°

# U-Winkel-Konsole Stahlblech verzinkt.

## Technische Daten



U-Winkel-Konsole Stahlblech verzinkt

Anwendung	Mechanische Verbindung zwischen Stellantrieb und Regelklappe	Abmessungen HxBxT [mm]	126 x 90 x 80
Artikelnummer	662R2226	Material	Stahlblech, verzinkt
Drehmoment max. [Nm]	20	Adaption (Antrieb)	LK Ø50 mm, 4 x 90°



# Elektrischer Anschluss an ETAMATIC.

Die DPS-Ausgänge der ETAMATIC sind geeignet für einen Dauerstrom bis max. 50 mA. Motoren mit einer höheren Stromaufnahme können nur mit einer Zusatzschaltung an einer ETAMATIC betrieben werden. Ansonsten wird der Ausgang der ETAMATIC zerstört.

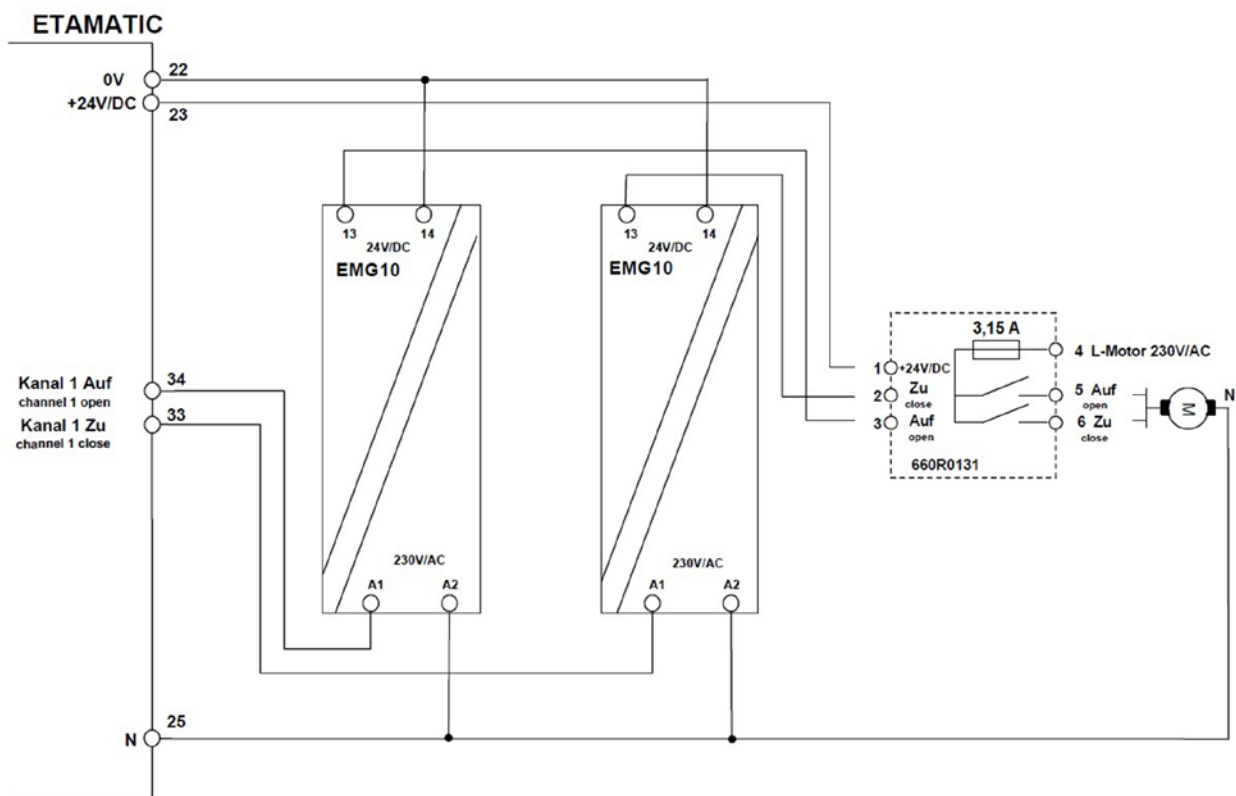
Zusätzliche Teile

2x Signalkonverter 230 VAC/24 VDC, 1-phasig

Bestellnummer 660R0028 (230VAC) 660R0029 (115VAC)

1x Relaismodul mit zwei Relais zur Ansteuerung eines Stellantriebs bis 3,15 A

Bestellnummer 660R0131



Anschlussplan Signalkonverter

## Ersatzteile für Stellantriebe Typ 662R21...

### Bestellangaben

Bezeichnung / Typ	Bestell-Nr.
POTENTIOMETER NOVOTEC 5 kOhm, TÜV-zugelassen, ohne Ritzel Stellungsrückmeldung für Stellantriebe Typ 662R2111R2127	660P7001
POTENTIOMETER NOVOTEC 5 kOhm auf 90°, TÜV-zugelassen, mit langem Ritzel, Stellungsrückmeldung für Stellantriebe Typ 662R2127, 662R2112, 662R2121, 662R2122, 662R2140/41	660P7005
POTENTIOMETER NOVOTEC 5 kOhm auf 135°, TÜV-zugelassen, mit langem Ritzel, Stellungsrückmeldung für Stellantriebe Typ 662R2127, 662R2112, 662R2121, 662R2122	660P7015
POTENTIOMETER NOVOTEC 5 kOhm auf 90°, TÜV-zugelassen, mit kurzem Ritzel, zusätzliche Stellungsrückmeldung für Stellantriebe Typ 662R2112, 662R2121, 662R2122	660P7006
POTENTIOMETER NOVOTEC 5 kOhm auf 90°, TÜV-zugelassen, mit langem Ritzel, Stellungsrückmeldung für Stellantriebe Typ 662R2111	660P7007
POTENTIOMETER NOVOTEC 5 kOhm auf 135°, TÜV-zugelassen, mit langem Ritzel, Stellungsrückmeldung für Stellantriebe Typ 662R2111	660P7017
Platine MST5, incl. Kondensator, 230 VAC, für Stellantriebe Typ 662R2111	662R2177
Kondensator 0,18 µF/500 V für Stellantrieb 662R2111 / 662R2112	662R2175
Wegenschalter mit Anschlusskabel für Stellantriebe 662R2111...R2141	662R2180
Wegenschalter, gasdicht, mit Anschlusskabel für Stellantriebe 662R2111	662R2176
Gehäusedeckel, Kunststoff, blau, für Stellantriebe IP54, Typ 662R2127 und 662R2111	662R2190
Gehäusedeckel, Druckguss, blau, für Stellantriebe IP65, Typ 662R2127 und 662R2111	662R2191

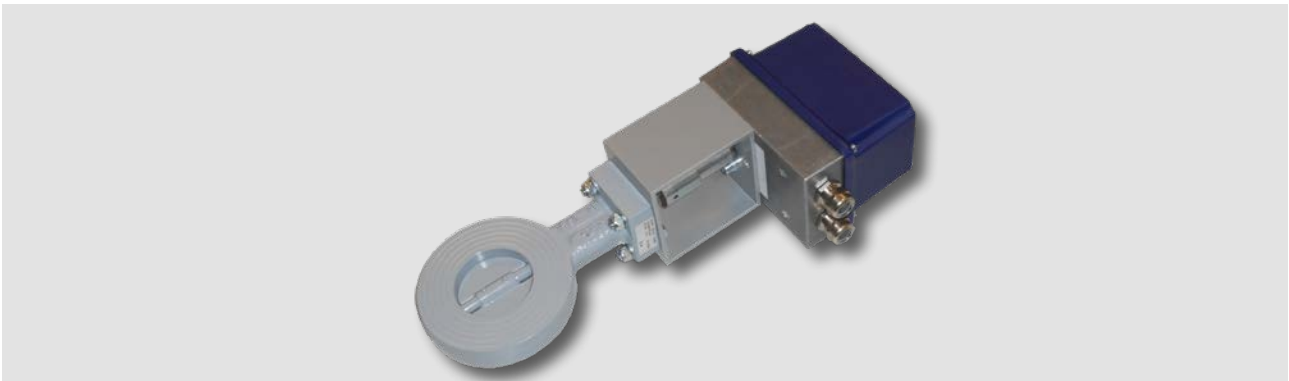
## Ersatzteile für CMS Stellantriebe Typ 668M20...

### Bestellangaben

Bezeichnung / Typ	Bestell-Nr.
POTENTIOMETER CONTELEC 5 kOhm 190° D-Innenwelle, Anschlussleitung 120 mm mit Aderendhülsen	668P2001

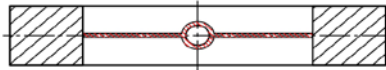
# Gasmengenregelklappen bis 60 °C, DVGW geprüft, nicht linear.

## Technische Daten

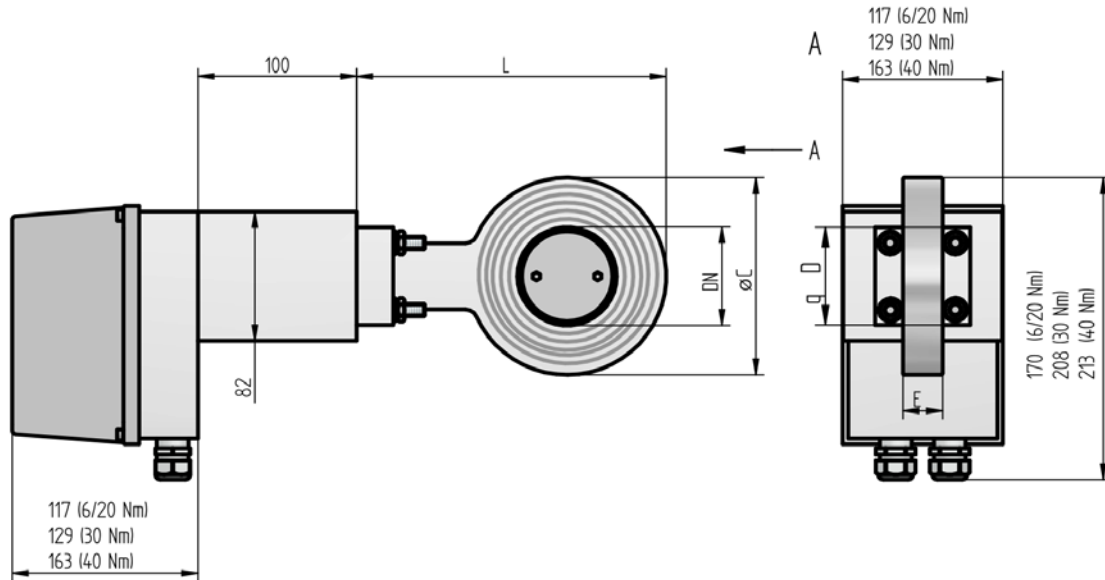


Mengen-Regelklappe

Anwendung	Als Stellglied für Regelaufgaben in der Feuerungstechnik	Abmessungen [mm]	siehe Maßzeichnung
Betriebsart	für elektrischen Stellantrieb	Einbaulage	beliebig
Betriebsdruck	0 bis 4 bar	Mediumtemperatur	-20 °C... +60 °C
Ausführung	Klappenteller durchschlagend Einklemmbauart	Medium	Erdgas, sowie neutrale und nicht aggressive Gase
Prüfgrundlage	Baumustergeprüft nach 90/396/EWG Prod. ID. Nr. CE-0085- AR0408 ½ DIN 3394-1 Klasse RO ½ DIN 3391 für Mediumtemperatur -20 °C bis +60 °C	Leckage	ca. 1 % vom Kv-Wert



Klappenteller (nicht linearer Durchfluss)



Mengen-Regelklappe mit Konsole und Kupplung

Gewicht [kg]	DN	L [mm]	ØC [mm]	qD [mm]	E [mm]
2,2	25	153	70	60	25
2,2	32	153	70	60	25
2,5	40	166	90	60	25
2,7	50	183	104	60	25
3,1	65	195	124	60	25
3,8	80	211	139	60	30
4,4	100	231	161	60	30
5,9	125	258	191	60	35
6,3	150	283	214	60	35
12,7	200	344	270	80	40
13,7	250	394	320	80	40
16,2	300	444	370	80	45
27,7	350	523	428	80	45
39	400	561	465	80	45

## Bestellangaben

Konfiguration incl. Konsole, Kupplung und Montage auf Stellantrieb\*

662R23V-	A 10 INNEN-DURCHMESSER	A 20 REDUZIERUNG
----------	---------------------------	---------------------

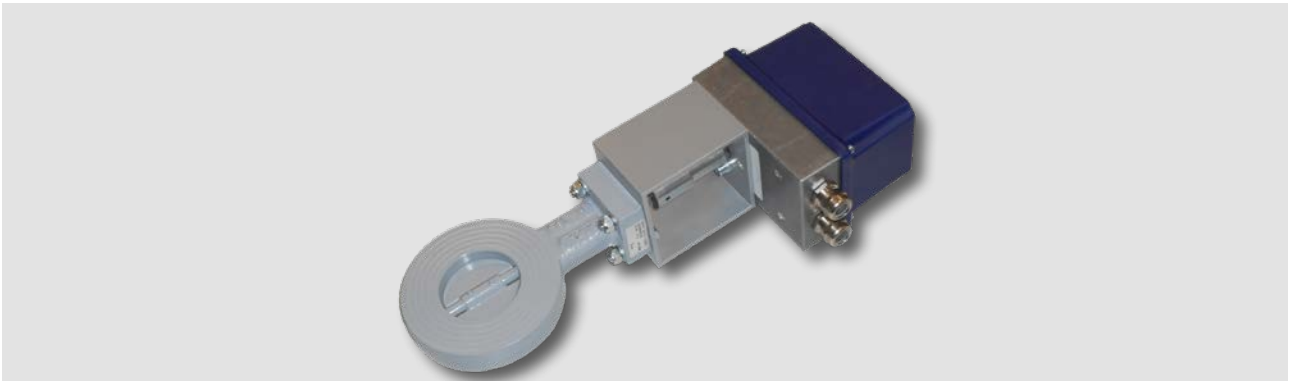
A 10 - INNENDURCHMESSER		Auswahl.
INNENDURCHMESSER DN25	DRUCKBEREICH 0...4 bar, DELTA P MAX. 4 bar, PN10-PN40, ANSI 300 lbs	025
INNENDURCHMESSER DN32	DRUCKBEREICH 0...4 bar, DELTA P MAX. 4 bar, PN10-PN40, ANSI 150 lbs, 300 lbs	032
INNENDURCHMESSER DN40	DRUCKBEREICH 0...4 bar, DELTA P MAX. 4 bar, PN10-PN40, ANSI 300 lbs	040
INNENDURCHMESSER DN50	DRUCKBEREICH 0...4 bar, DELTA P MAX. 4 bar, PN10-PN40, ANSI 300 lbs	050
INNENDURCHMESSER DN65	DRUCKBEREICH 0...4 bar, DELTA P MAX. 2 bar, PN10-PN40, ANSI 300 lbs	065
INNENDURCHMESSER DN80	DRUCKBEREICH 0...4 bar, DELTA P MAX. 2 bar, PN10-PN40, ANSI 300 lbs	080
INNENDURCHMESSER DN100	DRUCKBEREICH 0...4 bar, DELTA P MAX. 2 bar, PN10-PN40, ANSI 150 lbs, 300 lbs	100
INNENDURCHMESSER DN125	DRUCKBEREICH 0...4 bar, DELTA P MAX. 1 bar, PN10-PN16, ANSI 150 lbs, 300 lbs	125
INNENDURCHMESSER DN150	DRUCKBEREICH 0...4 bar, DELTA P MAX. 1 bar, PN10-PN16, ANSI 150 lbs, 300 lbs	150
INNENDURCHMESSER DN200	DRUCKBEREICH 0...4 bar, DELTA P MAX. 1 bar, PN10-PN16, ANSI 150 lbs	200
INNENDURCHMESSER DN250	DRUCKBEREICH 0...4 bar, DELTA P MAX. 0,5 bar, PN10, ANSI 150 lbs	250
INNENDURCHMESSER DN300	DRUCKBEREICH 0...4 bar, DELTA P MAX. 0,3 bar, PN6-PN10	300
INNENDURCHMESSER DN350	DRUCKBEREICH 0...4 bar, DELTA P MAX. 0,2 bar, PN10-PN16	350
INNENDURCHMESSER DN400	DRUCKBEREICH 0...4 bar, DELTA P MAX. 0,15 bar, PN6-PN16	400
A 20 - REDUZIERUNG		Auswahl
OHNE REDUZIERUNG		000
REDUZIIERT AUF DN KUNDENWUNSCH		—

\*Stellantrieb bitte separat bestellen, nachfolgende Angaben sind Richtwerte bei einem Differenzdruck von 0,1bar:

DN25...DN125	6 Nm	Typ 662R2127
DN150...DN250	20 Nm	Typ 662R2111
DN300	30 Nm	Typ 662R2112
DN350	40 Nm	Typ 662R2121
DN400	90 Nm	Typ 662R2123

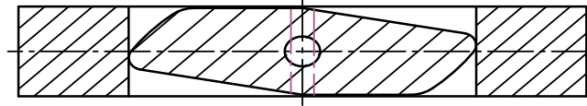
# Gasmengenregelklappen bis 60 °C, DVGW geprüft, linear.

## Technische Daten

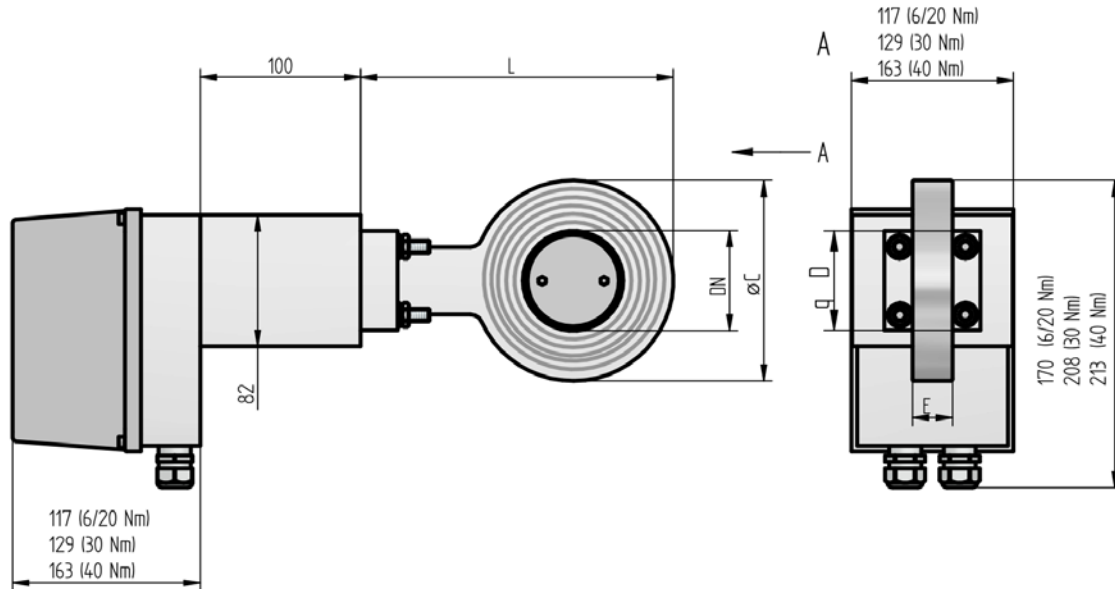


Mengen-Regelklappe

Anwendung	Als Stellglied für Regelaufgaben in der Feuerungstechnik	Abmessungen [mm]	siehe Maßzeichnung
Betriebsart	für elektrischen Stellantrieb	Einbaulage	beliebig
Betriebsdruck	0 bis 4 bar	Mediumstemperatur	-20 °C... +60 °C
Ausführung	Sonder-Regler-Klappenteller Einklemmbauart	Medium	Erdgas, sowie neutrale und nicht aggressive Gase
Prüfgrundlage	Baumustergeprüft nach 90/396/EWG Prod. ID. Nr. CE-0085-AR0408 ½ DIN 3394-1 Klasse RO ½ DIN 3391 ½ (für Mediumstemperatur -20 °C bis +60 °C)	Leckage	ca. 1 % vom Kv-Wert



Sonder-Regel-Klappenteller (linearer Durchfluss)



Mengen-Regelklappe mit Konsole und Kupplung

Gewicht [kg]	DN	L [mm]	ØC [mm]	qD [mm]	E [mm]
3	40	166	90	60	25
3,2	50	183	104	60	25
3,6	65	195	124	60	25
4,3	80	211	139	60	30
4,9	100	231	161	60	30
6,4	125	258	191	60	35
7,3	150	283	214	60	35
13,7	200	344	270	80	40
14,7	250	394	320	80	40
16,2	300	444	370	80	45
29,2	350	523	428	80	45
40,5	400	561	465	80	45

## Bestellangaben

Konfiguration incl. Konsole, Kupplung und Montage auf Stellantrieb\*

662R25V-	A 10 INNEN-DURCHMESSER	A 20 REDUZIERUNG
----------	---------------------------	---------------------

A 10 - INNENDURCHMESSER		Auswahl.
INNENDURCHMESSER DN40	DRUCKBEREICH 0...4 bar, DELTA P MAX. 4 bar PN10 - PN40, ANSI 300lbs	040
INNENDURCHMESSER DN50	DRUCKBEREICH 0...4 bar, DELTA P MAX. 4 bar PN10 - PN40, ANSI 300lbs	050
INNENDURCHMESSER DN65	DRUCKBEREICH 0...4 bar, DELTA P MAX. 2 bar PN10 - PN40, ANSI 300lbs	065
INNENDURCHMESSER DN80	DRUCKBEREICH 0...4 bar, DELTA P MAX. 2 bar PN10 - PN40, ANSI 300lbs	080
INNENDURCHMESSER DN100	DRUCKBEREICH 0...4 bar, DELTA P MAX. 2 bar PN10 - PN40, ANSI 150lbs, 300lbs	100
INNENDURCHMESSER DN125	DRUCKBEREICH 0...4 bar, DELTA P MAX. 1 bar PN10 - PN40, ANSI 150lbs, 300lbs	125
INNENDURCHMESSER DN150	DRUCKBEREICH 0...4 bar, DELTA P MAX. 1 bar PN10 - PN40, ANSI 150lbs, 300lbs	150
INNENDURCHMESSER DN200	DRUCKBEREICH 0...4 bar, DELTA P MAX. 1 bar PN10 - PN40, ANSI 150lbs	200
INNENDURCHMESSER DN250	DRUCKBEREICH 0...4 bar, DELTA P MAX. 0,5 bar PN10, ANSI 150lbs	250
INNENDURCHMESSER DN300	DRUCKBEREICH 0...4 bar, DELTA P MAX. 0,3 bar PN6 - PN10	300
INNENDURCHMESSER DN350	DRUCKBEREICH 0...4 bar, DELTA P MAX. 0,2 bar PN10 - PN16	350

A 20 - REDUZIERUNG		Auswahl
OHNE REDUZIERUNG		000
REDUZIIERT AUF DN KUNDENWUNSCH		—

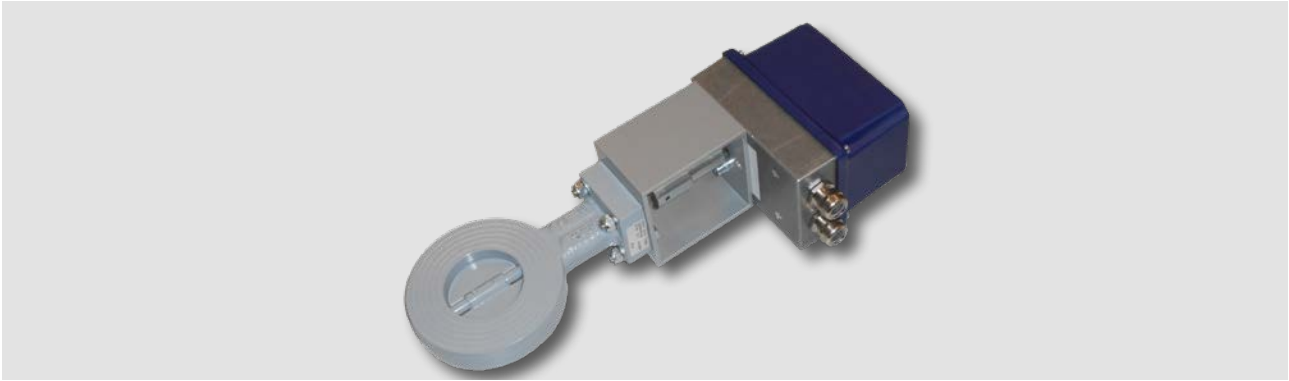
\*Stellantrieb bitte separat bestellen, nachfolgende Angaben sind Richtwerte bei einem Differenzdruck von 0,1bar:

DN25...DN125	6 Nm Typ 662R2127	DN150...DN250	20 Nm Typ 662R2111
DN300	30 Nm Typ 662R2112	DN350	40 Nm Typ 662R2121
		DN400	90 Nm Typ 662R2123



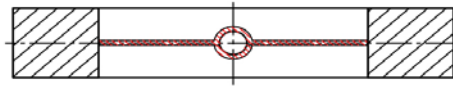
# Gasmengenregelklappen f. Biogas bis 60 °C Edelstahl, DVGW geprüft, nicht linear.

## Technische Daten

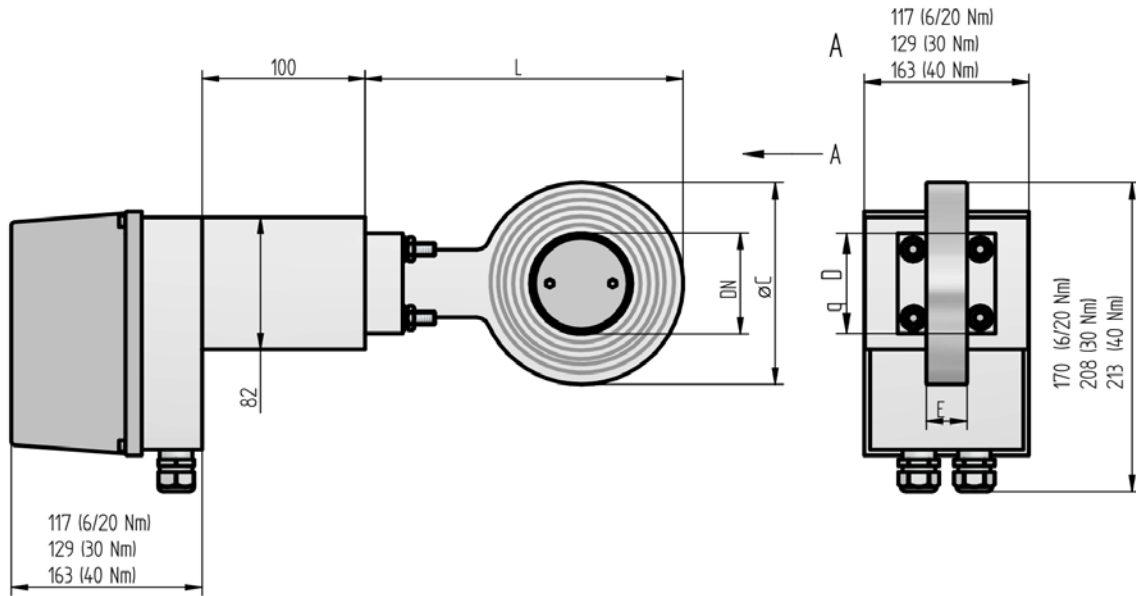


Mengen-Regelklappe

Anwendung	Als Stellglied für Regelaufgaben in der Feuerungstechnik	Abmessungen [mm]	siehe Maßzeichnung
Betriebsart	für elektrischen Stellantrieb	Einbaulage	beliebig
Betriebsdruck	0 bis 4 bar	Mediumstemperatur	-20 °C... +60 °C
Ausführung	Klappenteller Einklemmbauart	Medium	Biogas
Prüfgrundlage	Baumustergeprüft nach 90/396/EWG Prod. ID. Nr. CE-0085-AR0408 ½ DIN 3394-1 Klasse RO ½ DIN 3391 ½ (für Mediumstemperatur -20 °C bis +60 °C)	Leckage	ca. 1 % vom Kv-Wer



Klappenteller (nicht linearer Durchfluss)



Mengen-Regelklappe mit Konsole und Kupplung

DN	L [mm]	ØC [mm]	qD [mm]	E [mm]
25	153	70	60	25
32	153	70	60	25
40	166	90	60	25
50	183	104	60	25
65	195	124	60	25
80	211	139	60	30
100	231	161	60	30
125	258	191	60	35
150	283	214	60	35
200	344	270	80	40

## Bestellangaben

Konfiguration incl. Konsole, Kupplung und Montage auf Stellantrieb\*

662R24V-	A 10 INNEN-DURCHMESSER	A 20 REDUZIERUNG
----------	---------------------------	---------------------

A 10 – INNENDURCHMESSER		Auswahl.
INNENDURCHMESSER DN25	DRUCKBEREICH 0...4 bar, DELTA P MAX. 4 bar PN10 - PN40, ANSI 300lbs	025
INNENDURCHMESSER DN32	DRUCKBEREICH 0...4 bar, DELTA P MAX. 4 bar PN6 - PN40, ANSI 150lbs, 300lbs	032
INNENDURCHMESSER DN40	DRUCKBEREICH 0...4 bar, DELTA P MAX. 4 bar PN10 - PN40, ANSI 300lbs	040
INNENDURCHMESSER DN50	DRUCKBEREICH 0...4 bar, DELTA P MAX. 4 bar PN10 - PN40, ANSI 300lbs	050
INNENDURCHMESSER DN65	DRUCKBEREICH 0...4 bar, DELTA P MAX. 2 bar PN10 - PN40, ANSI 300lbs	065
INNENDURCHMESSER DN80	DRUCKBEREICH 0...4 bar, DELTA P MAX. 2 bar PN10 - PN40, ANSI 300lbs	080
INNENDURCHMESSER DN100	DRUCKBEREICH 0...4 bar, DELTA P MAX. 2 bar PN10 - PN40, ANSI 150lbs, 300lbs	100
INNENDURCHMESSER DN125	DRUCKBEREICH 0...4 bar, DELTA P MAX. 1 bar PN10 - PN40, ANSI 150lbs, 300lbs	125
INNENDURCHMESSER DN150	DRUCKBEREICH 0...4 bar, DELTA P MAX. 1 bar PN10 - PN16, ANSI 150lbs, 300lbs	150
INNENDURCHMESSER DN200	DRUCKBEREICH 0...4 bar, DELTA P MAX. 1 bar PN10 - PN16, ANSI 150lbs	200
INNENDURCHMESSER DN250	DRUCKBEREICH 0...4 bar, DELTA P MAX. 0,5 bar PN10, ANSI 150lbs	250
INNENDURCHMESSER DN300	DRUCKBEREICH 0...4 bar, DELTA P MAX. 0,3 bar PN6 - PN10	300
INNENDURCHMESSER DN350	DRUCKBEREICH 0...4 bar, DELTA P MAX. 0,2 bar PN10 - PN16	350

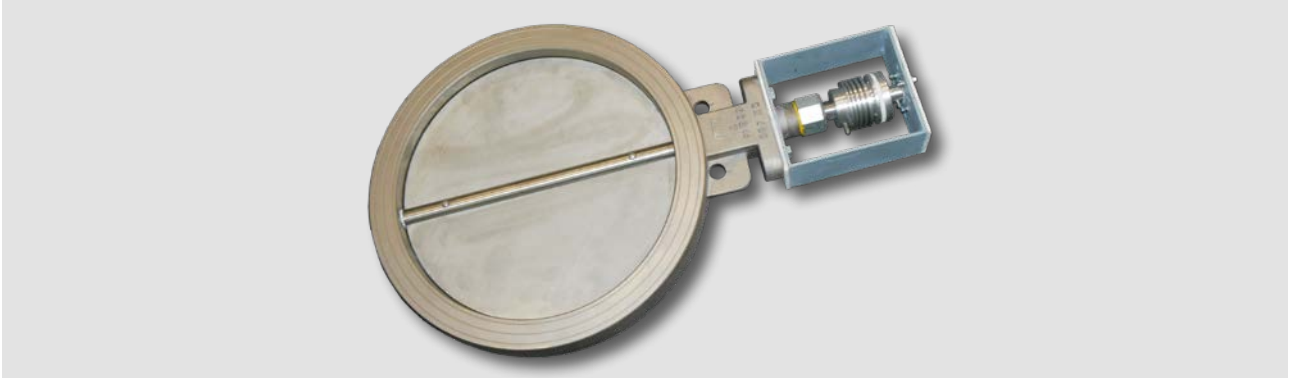
A 20 – REDUZIERUNG	Auswahl
OHNE REDUZIERUNG	000
REDUZIIERT AUF DN KUNDENWUNSCH	—

\* Stellantrieb bitte separat bestellen, nachfolgende Angaben sind Richtwerte bei einem Differenzdruck von 0,1bar:

DN25...DN125	6 Nm Typ 662R2127
DN150...DN250	20 Nm Typ 662R2111
DN300	30 Nm Typ 662R2112
DN350	40 Nm Typ 662R2121
DN400	90 Nm Typ 662R2123

# Regelklappe für Abgas / Luft, bis 450 °C nicht linear, ohne DVGW-Prüfung.

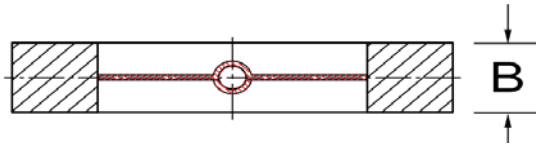
### Technische Daten



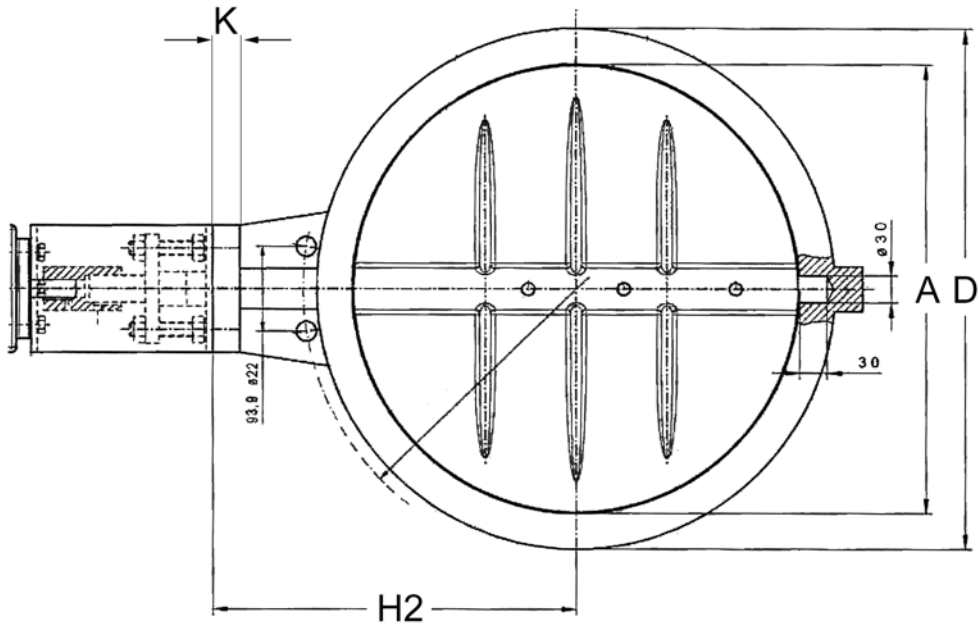
Luft/Abgasklappe

Anwendung	Als Stellglied für Regelaufgaben in der Feuerungstechnik	Abmessungen [mm]	siehe Maßzeichnung
Betriebsart	für elektrischen Stellantrieb	Einbaulage	beliebig
Ausführung	Klappenteller Einklemmbauart	Mediumstemperatur	max. 450 °C
Leckage	ca. 1 % vom Kv-Wert	Medium	Abgas/Luft

Abbildungen und technische Daten beziehen sich auf die Standardvariante



Klappenteller (nicht linearer Durchfluss)



Maßzeichnung Regelklappe für Abgas / Luft

DN	A [mm]	D [mm]	B [mm]	H2 [mm]	Welle [mm]	k [mm]
40	40	77	30	90	10	12
50	51	91	30	95	10	12
65	71	111	30	105	10	17
80	81	124	35	118	12	17
100	101	147	35	128	12	17
125	126	179	35	144	12	17
150	152	220	35	155	12	17
200	198	257	40	191	16	22
250	248	316	40	220	16	22
300	298	367	46	250	20	25
350	337	417	46	275	20	25
400	387	468	51	305	25	25
450	438	525	51	330	25	25
500	489	571	51	357	25	25

## Bestellangaben

Konfiguration incl. Konsole, Kupplung und Montage auf Stellantrieb\*

662R22V-	A 10 INNEN-DURCHMESSER	A 20 REDUZIERUNG	A 30 ANWENDUNG
----------	---------------------------	---------------------	-------------------

A 10 - INNENDURCHMESSER	Auswahl.
INNENDURCHMESSER DN40, PN6...16	040
INNENDURCHMESSER DN50, PN6...16	050
INNENDURCHMESSER DN65, PN6...16	065
INNENDURCHMESSER DN80, PN6...16	080
INNENDURCHMESSER DN100, PN6...16	100
INNENDURCHMESSER DN125, PN6...16	125
INNENDURCHMESSER DN150, PN6...16	150
INNENDURCHMESSER DN200, PN6	200
INNENDURCHMESSER DN250, PN6	250
INNENDURCHMESSER DN300, PN6	300
INNENDURCHMESSER DN350, PN6	350
INNENDURCHMESSER DN400, PN6	400
INNENDURCHMESSER DN450, PN6	450
INNENDURCHMESSER DN500, PN6	500
A 20 - REDUZIERUNG	Auswahl
OHNE REDUZIERUNG	000
REDUZIIERT AUF DN KUNDENWUNSCH	—
A 30 - ANWENDUNG	Auswahl
ABGAS/LUFT bis 450 °C	450
ABGAS/LUFT bis 550 °C	550

\* Stellantrieb bitte separat bestellen, nachfolgende Angaben sind Richtwerte bei einem Differenzdruck von 0,1bar:

DN25 .....DN50	6 Nm Typ 662R2127
DN65.....DN100	20 Nm Typ 662R2111
DN125...DN150	30 Nm Typ 662R2112
DN200...DN250	40 Nm Typ 662R2121
DN300...DN450	90 Nm Typ 662R2123
DN500	140 Nm Typ 662R2123



---

**LAMTEC Meß- und Regeltechnik  
für Feuerungen GmbH & Co. KG**

Wiesenstraße 6  
D-69190 Walldorf

Telefon: +49 (0) 6227 6052-0

Telefax: +49 (0) 6227 6052-57

[info@lamtec.de](mailto:info@lamtec.de)  
[www.lamtec.de](http://www.lamtec.de)

